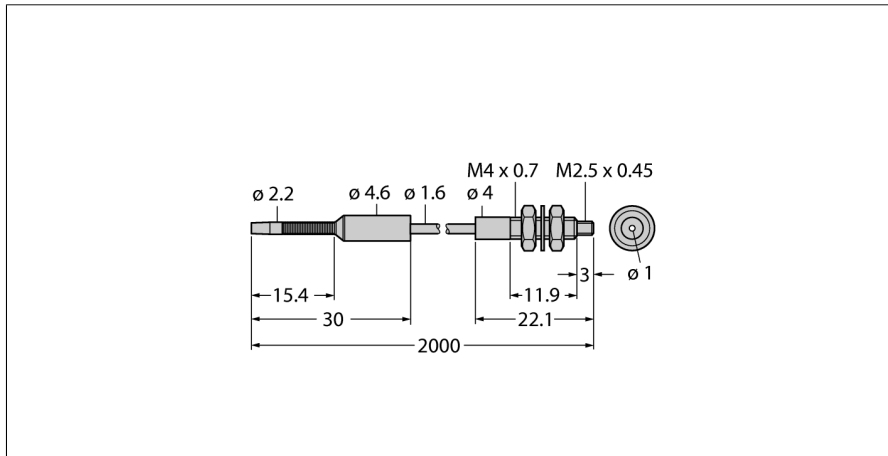


**Пластмассовое оптоволоконно
Одиарное волокно
PIT46TB5HF**



- Рабочий режим: Оппозитный датчик
- 2 шт. в комплекте
- Полиэтиленовый рукав, гибкий
- Рабочая температура: -30...+70 °C
- Наконечник с концевой нагрузкой
- Оптоволоконно повышенной гибкости
- Наконечник для датчика: Резьба
- Диаметр жилы оптоволоконна 1.0 мм
- Оптоволоконно, общая длина: ± 1829 мм

Принцип действия

Пластиковое или стеклянное оптоволоконно является оптимальным выбором для применений при высокой температуре и ограниченном пространстве. Они передают свет от датчика к удаленному объекту. Индивидуальное оптоволоконно используется для оппозитного режима работы, а разветвленное оптоволоконно для диффузионного.

Тип	PIT46TB5HF
Идент. №	3069728
Функция	оппозитный датчик (излучатель/приемник)
Температура окружающей среды	-30...+70 °C
Размеры	1828 мм
Материал корпуса	Пластмасса, PE, Черный