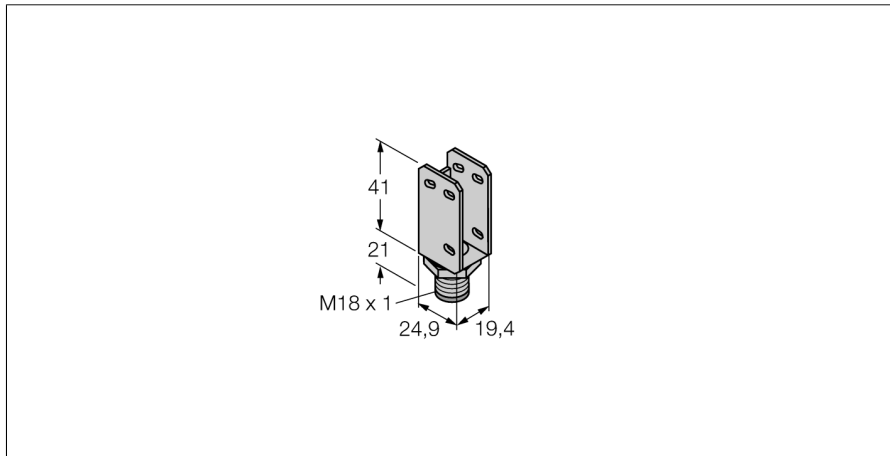


Аксессуары

Монтажный кронштейн

SMBQS18A



- монтажный уголок
- соотв. типу корпуса QS18

Тип	SMBQS18A
Идент. №	3069721
Конструкция	Принадлежности для цилиндров с резьбой, SMBQS18A
Размеры	24.9 x 19.4 x 62 мм
Материал корпуса	Нержавеющая сталь, 1.4401 (AISI 316)