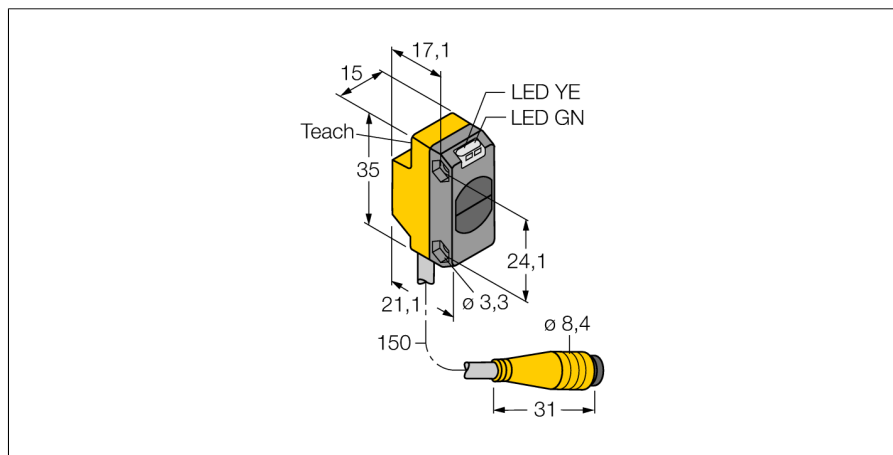
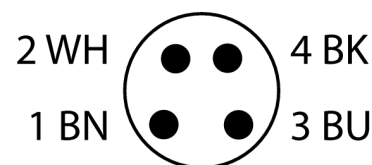
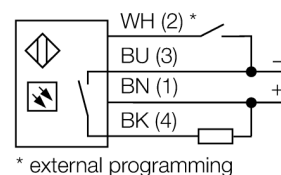


Фотоэлектрический датчик диффузионный датчик QS18EN6WQ



- Вилка кабельная, 4-конт., ПВХ, 150 мм
- Степень защиты IP67
- Светодиод, видимый со всех сторон
- Регулировка чувствительности при помощи кнопки обучения
- Рабочее напряжение: 10...30 В =
- Переключающий выход NPN
- Светлый/Темный режим работы

Схема подключения



Тип	QS18EN6WQ
Идент. №	3069214
Функция	Датчик приближения
Тип источника света	ИК
Длина волны	940 нм
Диапазон	0...300 мм
Температура окружающей среды	-20...+70 °C
Рабочее напряжение	10...30 В =
Номинальный рабочий ток (DC)	≤ 100 мА
Ток холостого хода I ₀	≤ 35 мА
Защита от обратной полярности	да
Выходная функция	НО контакт, NPN
Частота переключения	≤ 833 Гц
Задержка готовности	≤ 100 мс
Время отклика типовое	< 0.6 мс
Approvals	CE, cURus
Конструкция	Прямоугольный, QS18
Размеры	21.1 x 15 x 35 мм
Диаметр корпуса	Ø 0 мм
Материал корпуса	Пластмасса, ABS
Линза	пластмасса, PMMA
Электрическое подключение	Кабель с разъемом, M8 x 1, ПВХ
Длина кабеля	0.15 м
Количество проводников	4
Степень защиты	IP67
Специальные характеристики	сохранить/отложить
Индикатор рабочего напряжения	светодиод, зел.
Индикация состояния переключения	светодиод, желтый
Индикация ошибки	светодиод, зел., блики
Индикация коэффициента усиления	светодиод
Авария	светодиод желтый блики

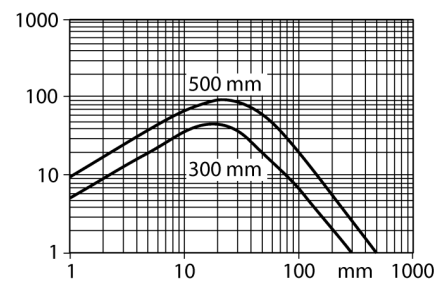
Принцип действия

Так же как и в ретро-рефлективных датчиках, в датчиках диффузионного типа приемник и излучатель встроены в один корпус. Диффузионный датчик детектирует не прерывание луча, а его отражение от объекта. Объект детектируется в случае достаточного отражения количество света обратно к приемнику. Дистанция переключения датчика режима работы т.о. значительно зависит от отражаемой цели. Данный тип датчика специализирован для определения прозрачных объектов (диффузный датчик режима работы с или без исключением воздействия окружающей среды или датчиком режима работы).

Запас по работоспособности

Зависимость работоспособности от расстояния

**Фотоэлектрический датчик
диффузионный датчик
QS18EN6WQ**



**Фотоэлектрический датчик
диффузионный датчик
QS18EN6WQ**

Аксессуары

Наименование	Идент. №		Чертеж с размерами
SMB18A	3033200	Кронштейн, прямоугольный, нерж. сталь, для датчиков с резьбой 18 мм	
SMBQS18A	3069721	Кронштейн, нерж. сталь, для резьбы 18 мм	
SMBQS18AF	3067467	Кронштейн, нерж. сталь, для резьбы 18 мм	