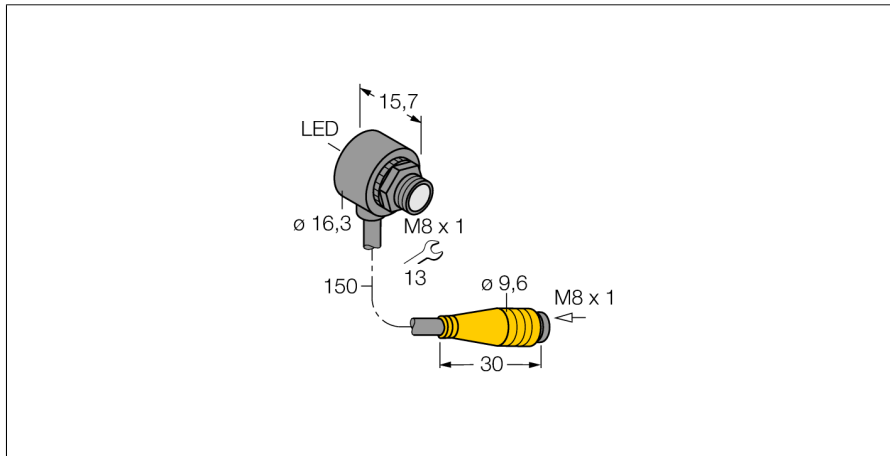
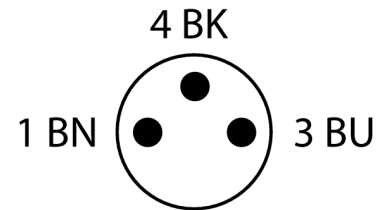
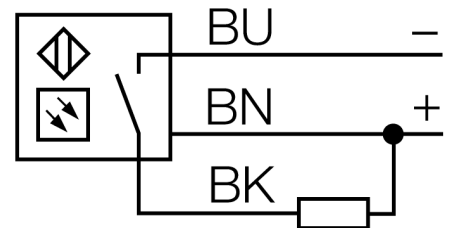


**Фотоэлектрический датчик
Диффузионный датчик
миниатюрный датчик
T8AN6D100Q**



- Кабельная вилка, ПВХ, М8 x 1, 150 мм
- Степень защиты IP67
- Температура окружающей среды: -20...+55 °C
- Идеально для ограниченного пространства
- Рабочее напряжение: 10...30 В =
- Переключающий выход NPN, светлый режим

Схема подключения



Тип	T8AN6D100Q
Идент. №	3068685
Функция	Датчик приближения
Тип источника света	красн.
Длина волны	680 нм
Диапазон	0...100 мм
Температура окружающей среды	-20...+55 °C
Рабочее напряжение	10...30 В =
Остаточная пульсация	< 10 % U _{ss}
Номинальный рабочий ток (DC)	≤ 50 mA
Ток холостого хода I ₀	≤ 25 mA
Защита от короткого замыкания	да
Защита от обратной полярности	да
Выходная функция	НО контакт, режим "на свет", NPN
Частота переключения	≤ 500 Гц
Задержка готовности	≤ 150 мс
Задержка готовности	≤ 150 мс
Время отклика типовое	< 1 мс
Approvals	CE
Конструкция	Гладкий цилиндр, Т8
Размеры	15.8 мм
Диаметр корпуса	Ø 8 мм
Материал корпуса	Пластмасса, Термопластичный материал, Черный
Линза	пластмасса, Акрил
Электрическое подключение	Кабель с разъемом, М8 x 1, ПВХ
Длина кабеля	0.15 м
Количество проводников	3
Поперечное сечение жилы	0.1 мм ²
Степень защиты	IP67
Индикатор рабочего напряжения	светодиод, зел.
Индикация состояния переключения	светодиод, красный
Индикация ошибки	светодиод, зел., блики
Индикация коэффициента усиления	светодиод
Авария	светодиод красный блики

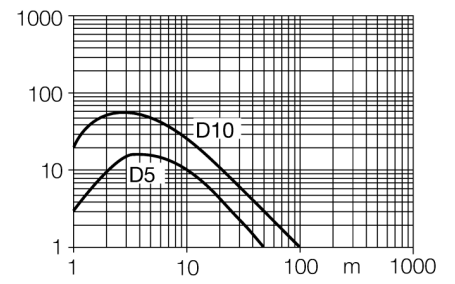
Принцип действия

Как и в рефлективных датчиках, в датчиках диффузионного типа приемник и излучатель встроены в один корпус. Однако диффузионный датчик воспринимает не прерывание пучка света, а отражение света от мишени. Мишень детектируется, если достаточно отраженного света попало на приемник. Чувствительность диффузионных датчиков сильно зависит от коэффициента отражения мишени. Эти датчики особенно подходят для прозрачных объектов (диффузионные датчики с подавлением заднего фона или без него или конвергентные датчики).

Коэффициент усиления

Зависимость коэффициента усиления от расстояния

**Фотоэлектрический датчик
Диффузионный датчик
миниатюрный датчик
T8AN6D100Q**



Фотоэлектрический датчик
Диффузионный датчик
миниатюрный датчик
T8AN6D100Q

Аксессуары

Наименование	Идент. №		Чертеж с размерами
SMB8MM	3067363	Монтажный зажим; материал VA 1.4401, для серии T8 или T8L	