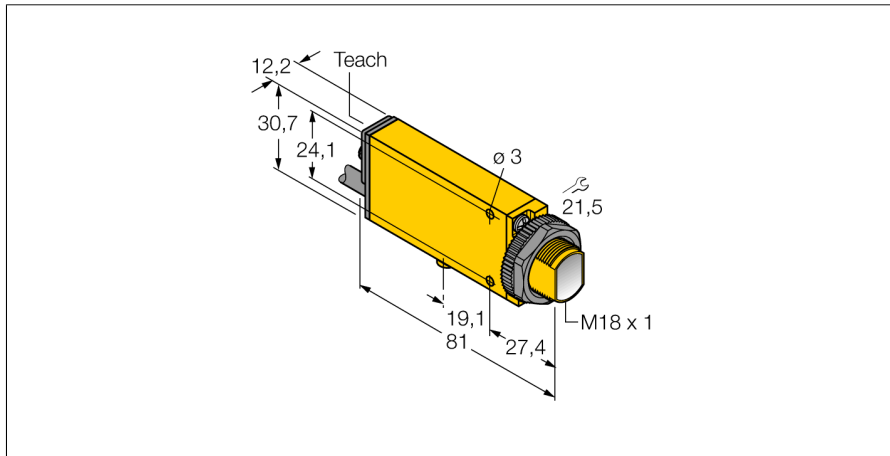
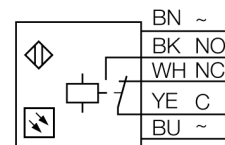


**Фотоэлектрический датчик  
ретро-рефлективный датчик  
SMU315LVQDP**



- Кабельный соединитель, ПВХ, 2 м
- Степень защиты IP67
- Регулировка чувствительности потенциометром
- Индикатор настройки положения
- Рабочее напряжение: 24...240 В= или 24..240 В ~
- Релейный выход

**Схема подключения**



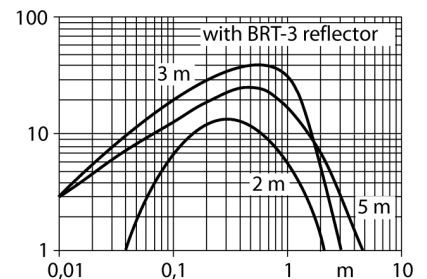
<b>Тип</b>	SMU315LVQDP
Идент. №	3067931
<b>Функция</b>	ретро-рефлективный датчик
Рефлектор в комплекте	нет
Тип источника света	красн.
Длина волны	650 нм
Диапазон	0...5000 мм
Температура окружающей среды	-20...+55 °C
<b>Рабочее напряжение</b>	24...240 В =
Рабочее напряжение	24...240В AC
Номинальный рабочий ток (DC)	≤ 3000 mA
Номинальный рабочий ток (AC)	≤ 3000 mA
Выходная функция	НО/НЗ контакт, Релейный выход
Частота переключения	≤ 25 Гц
Время отклика типовое	< 20 мс
Макс. коммутационная способность постоянного тока	1 Вт
<b>Approvals</b>	CE, cURus, CSA
<b>Конструкция</b>	Прямоугольный с резьбой, Mini Beam
Размеры	81 x 12.3 x 30.7 мм
Диаметр корпуса	Ø 18 мм
Материал корпуса	Пластмасса, Термопластичный материал, Желтый
Линза	пластмасса, акрил
Электрическое подключение	Кабель с разъемом, 1/2 дюйма, ПВХ
Длина кабеля	0.15 м
Количество проводников	5
Поперечное сечение жилы	0.5 мм <sup>2</sup>
Степень защиты	IP67
<b>Индикация состояния переключения</b>	светодиод, красный
Индикация коэффициента усиления	светодиод, красный, блики

**Принцип действия**

Рефлективный датчик включает излучатель и приемник, каждый в индивидуальном компактном корпусе. Световой пучок от излучателя направляется на отражатель, который возвращает свет на приемник. Объект детектируется, когда он прерывает этот световой пучок. Рефлективным датчиком присущи те же преимущества, что и оппозитным датчикам (хороший контраст и высокий коэффициент усиления). Кроме того, требуется установить и присоединить только одно устройство. Недостатками являются меньшее расстояние детектирования и помехи при детектировании блестящих объектов без поляризационного фильтра.

**Коэффициент усиления**

Коэффициент усиления в зависимости от расстояния (тип LV)



**Фотоэлектрический датчик  
ретро-рефлективный датчик  
SMU315LVQDP**

**Аксессуары**

Наименование	Идент. №		Чертеж с размерами
SMB18A	3033200	Кронштейн, прямоугольный, нерж. сталь, для датчиков с резьбой 18 мм	
SMB18AFAM10	3012558	Монтажный кронштейн, VA 1.4401, для резьбы M10 x 1.5, длина резьбы 18 мм	
SMB18SF	3052519	Монтажный зажим, PBT черн., для датчиков с резьбой 18 мм, поворотный	
SMB312B	3025519	Монтажные зажимы, нерж. сталь, для MINI-BEAM NAMUR	
SMB3018SC	3053952	Монтажный кронштейн, ПБТ черный, для датчиков с резьбой 18 мм	

**Фотоэлектрический датчик  
ретро-рефлективный датчик  
SMU315LVQDP**

**Функциональная арматура**

Наименование	Идент. №		Чертеж с размерами
BRT-3	3016164	Круглый рефлектор, коэфф. отражения 1.0, материал: акрил, окр. темп. -20...+60 °C	