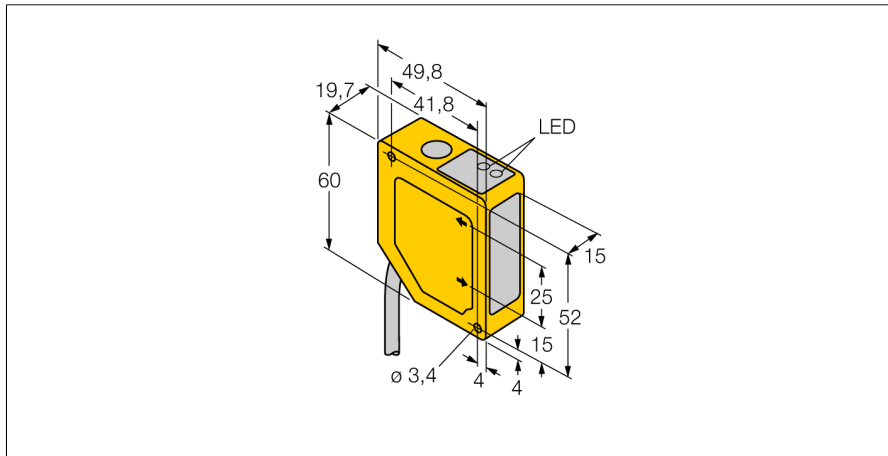


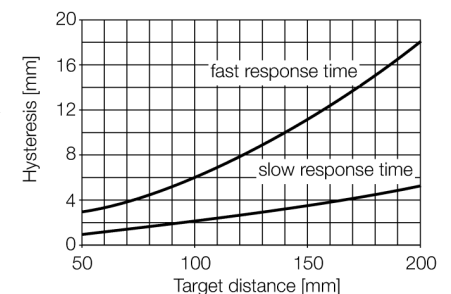
Фотоэлектрический датчик Триангуляционный датчик с переключающим выходом Q50AN



- Подавление переднего и заднего фона
- Диапазон чувствительности 50...200 мм
- Кабель 2 м, 5-полюсн.
- Рабочее напряжение 12...30 В DC
- Переключающий выход, прп
- Время отклика выхода 64 мс

Принцип действия

Работа датчиков Q50 основывается на методе оптической триангуляции. Излучатель и оптическая система создает источник света, направленный прямо на мишень. Световой пучок отражается от мишени на линзы приемника датчика и оттуда часть его направляется на детектор положения (PSD). Расстояние мишени от приемника определяется углом, под которым свет падает на приемный элемент. Этот же угол определяет, место падения пучка на детектор положения. Микропроцессор анализирует и сравнивает положение мишени с запрограммированными значениями и создает соответствующий выходной сигнал.



Тип	Q50AN
Идент. №	3067609
Функция	Датчик приближения
Тип источника света	ИК
Длина волны	880 нм
Диапазон	50...200 мм
Температура окружающей среды	-10...+55 °C
Устойчивость к внешней освещенности	10000 лк
Рабочее напряжение	12...30 В =
Ток холостого хода I ₀	≤ 70 мА
Выходная функция	НО/НЗ контакт, NPN
Частота переключения	≤ 7 Гц
Задержка готовности	≤ 2 с
Задержка готовности	≤ 2000 мс
Время отклика типовое	< 48 мс
Конструкция	Прямоугольный, Q50
Размеры	49.8 x 19.7 x 60 мм
Материал корпуса	Пластмасса, ABS/поликарбонат
Линза	пластмасса, акрил
Электрическое подключение	Кабель, ПВХ
Длина кабеля	2 м
Количество проводников	5
Поперечное сечение жилы	0.5 мм ²
Степень защиты	IP67
Индикация состояния переключения	светодиод, желтый