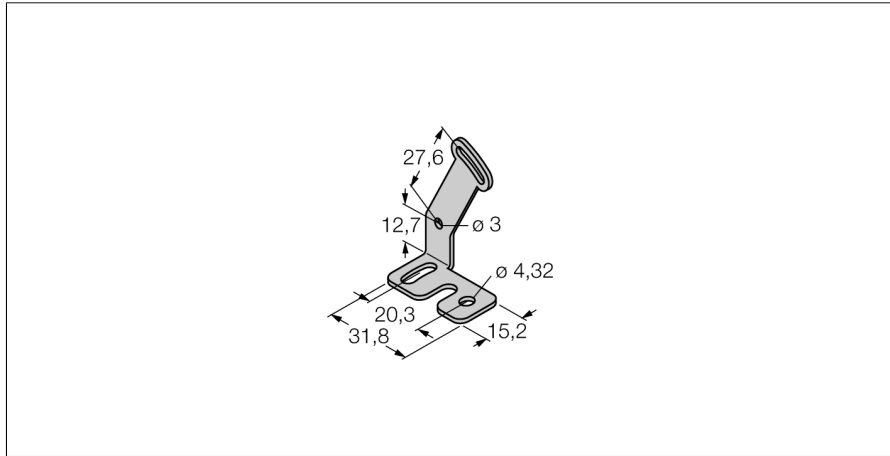


Аксессуары

Монтажный кронштейн

SMBQS18AF



- Монтажный зажим
- Нерж. сталь
- Для QS18...AF

Тип	SMBQS18AF
Идент. №	3067467
Конструкция	Принадлежности для прямоугольных датчиков, SMBQS18AF
Размеры	31.8 x 15.2 x 44 мм
Материал корпуса	Нержавеющая сталь, 1.4401 (AISI 316)