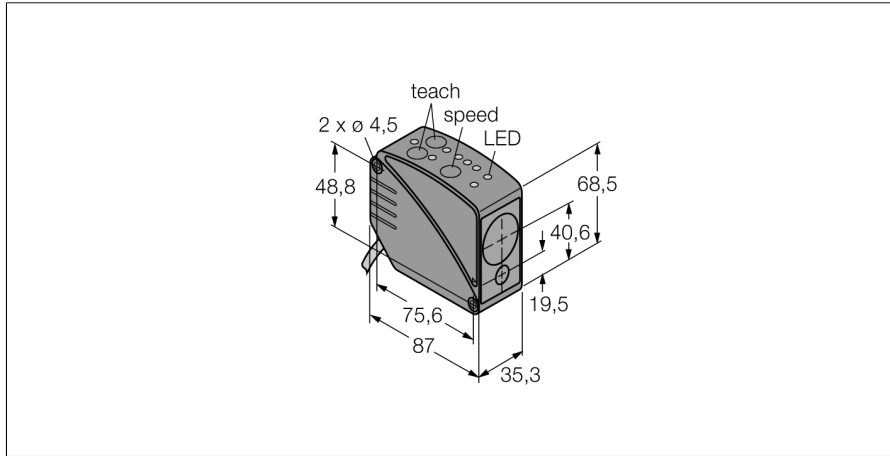


**Фотоэлектрический датчик  
ретро-рефлективный датчик  
лазерный таймер рабочего времени  
LT3NILV W/30**



- Кабель, 7-проводной, 9 м
- Индикация интенсивности сигнала
- Степень защиты: IP67
- Отражающая фольга с высоким коэффициентом отражения BRT-TVHG-8X10P, включается в комплект поставки
- Диапазон измерения с соответствующей отражающей фольгой: 50 м
- Возможно настроить 3 времени отклика для переключающего выхода
- Рабочее напряжение: 12...24 В DC
- Диапазоны гистерезиса и измерения можно настраивать по-отдельности
- Край аналогового выхода обратимый

<b>Тип</b>	LT3NILV W/30
<b>Идент. №</b>	3067284

<b>Функция</b>	Ретрорефлективный датчик
Рефлектор в комплекте	да
Тип источника света	красн.
Длина волны	658 нм
Класс лазера	▲ 1
Повторяемость	4.5 мм
Диапазон	500...50000 мм
Температура окружающей среды	0...+50 °C
Устойчивость к внешней освещенности	5000 лк

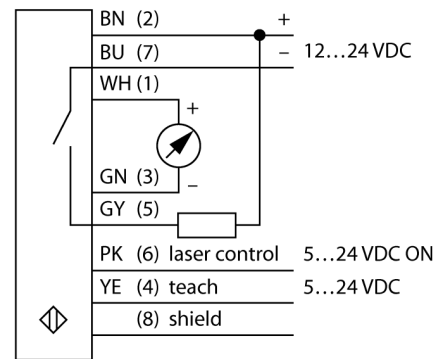
<b>Рабочее напряжение</b>	12...24 В =
Остаточная пульсация	< 10 % U <sub>н</sub>
Номинальный рабочий ток (DC)	≤ 100 мА
Ток холостого хода I <sub>0</sub>	≤ 108 мА
Защита от короткого замыкания	да
Защита от обратной полярности	да
Выходная функция	НО контакт, NPN/аналоговый выход
Тип аналогового выхода	4...20 мА
Токовый выход	4...20 мА
Сопrotивление нагрузки	≤ 1000 Ом
Частота переключения	≤ 1000 Гц
Задержка готовности	≤ 1 с
Задержка готовности	≤ 1000 мс
Время отклика типовое	< 1 мс

<b>Approvals</b>	CE, cURus
------------------	-----------

<b>Конструкция</b>	Прямоугольный, LT3
Размеры	87 x 35.3 x 68.5 мм
Материал корпуса	Пластмасса, ABS, Черный
Линза	пластмасса, акрил
Электрическое подключение	Кабель, ПВХ
Длина кабеля	9 м
Количество проводников	8
Поперечное сечение жилы	0.34 мм <sup>2</sup>
Степень защиты	IP67
Средняя наработка до отказа	15 лет в соответствии с SN 29500-(Изд. 99) 40 °C

<b>Специальные характеристики</b>	Лазер
Индикатор рабочего напряжения	Вход обучения
Индикация состояния переключения	светодиод, зел.
Индикация ошибки	светодиод, желтый
Индикация коэффициента усиления	светодиод, красный

**Схема подключения**

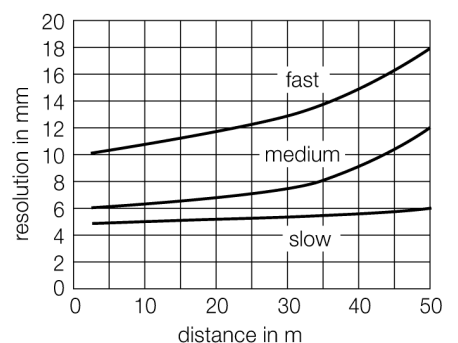


**Принцип действия**

Данный датчик расстояния использует технологию измерения времени пролета импульса, что делает его чрезвычайно мощным. Лазер пульсирует один миллион раз в секунду. Микропроцессор регистрирует время прохождения одного импульса до объекта и обратно. Каждую миллисекунду тысяча импульсов достигают своей цели и соответствующее значение передается на выход.

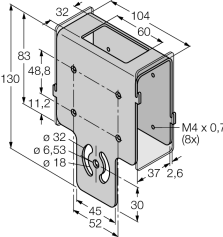
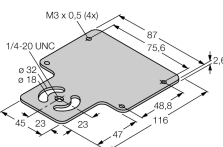
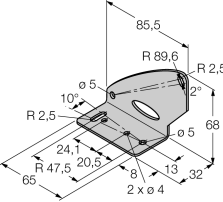
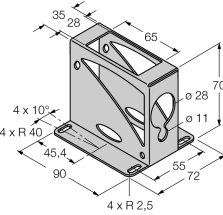
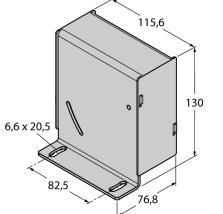
Датчик достигает своей максимальной точности после 30-минутного периода нагревания.

**Разрешение в зависимости от расстояния**



**Фотоэлектрический датчик  
ретро-рефлективный датчик  
лазерный таймер рабочего времени  
LT3NILV W/30**

**Аксессуары**

Наименование	Идент. №		Чертеж с размерами
SMBAMSLT3IP	3073442	Защитный корпус с безопасной стеклянной панелью, для серии LT3	
SMBAMSLT3P	3073132	Объединительная плата, нерж. сталь, для серии LT3	
SMBLT31	3068505	Монтажные зажимы, нерж. сталь, для серии LT3	
SMBLT32	3069236	Защитный корпус, нерж. сталь, для серии LT3	
SMBLT3IP	3070973	Защитный корпус, нерж. сталь, для серии LT3	

**Функциональная арматура**

Наименование	Идент. №		Чертеж с размерами
BRT-TVHG-8X10P	3069119	Самоклеящаяся отражательная фольга, отрезная, высокий коэффициент отражения, 203 x 254 мм	