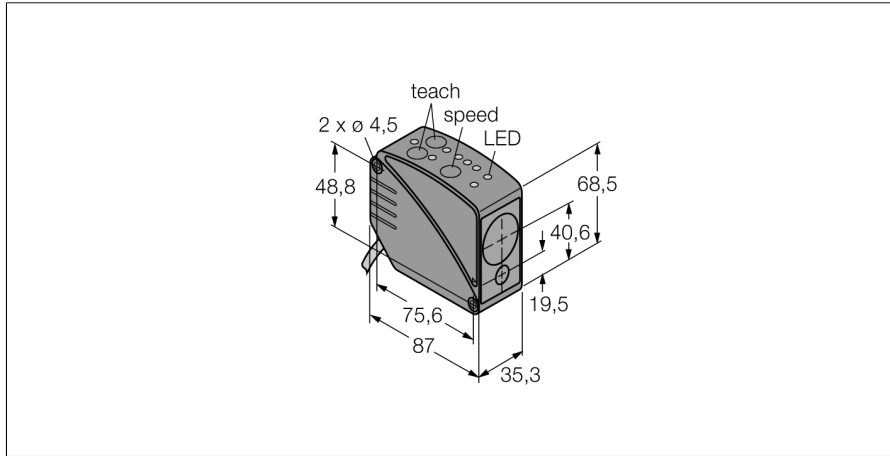


**Фотоэлектрический датчик
ретро-рефлективный датчик
лазерный таймер рабочего времени
LT3NULV W/30**



- Кабель, 7-проводной, 9 м
- Индикация интенсивности сигнала
- Степень защиты: IP67
- Отражающая фольга с высоким коэффициентом отражения BRT-TVHG-8X10P, включается в комплект поставки
- Диапазон измерения с соответствующей отражающей фольгой: 50 м
- Возможно настроить 3 времени отклика для переключающего выхода
- Рабочее напряжение: 12...24 В DC
- Диапазоны гистерезиса и измерения можно настраивать по-отдельности
- Край аналогового выхода обратимый

| | |
|----------|--------------|
| Тип | LT3NULV W/30 |
| Идент. № | 3067278 |

| | |
|-------------------------------------|--|
| Функция | Диффузионный датчик с настраиваемым подавлением переднего фона |
| Рефлектор в комплекте | да |
| Тип источника света | красн. |
| Длина волны | 658 нм |
| Класс лазера | ▲ 1 |
| Повторяемость | 4.5 мм |
| Диапазон | 500...50000 мм |
| Температура окружающей среды | 0...+50 °C |
| Устойчивость к внешней освещенности | 5000 лк |

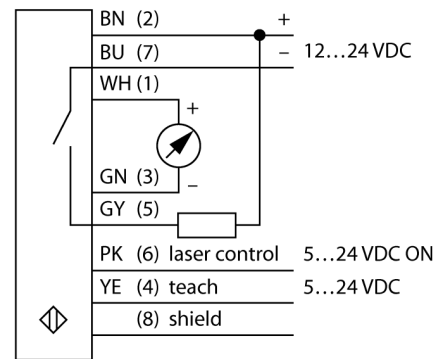
| | |
|-----------------------------------|----------------------------------|
| Рабочее напряжение | 12...24 В = |
| Остаточная пульсация | < 10 % U _н |
| Номинальный рабочий ток (DC) | ≤ 100 мА |
| Ток холостого хода I ₀ | ≤ 108 мА |
| Защита от короткого замыкания | да |
| Защита от обратной полярности | да |
| Выходная функция | НО контакт, NPN/аналоговый выход |
| Тип аналогового выхода | 0...10 В |
| Выход по напряжению | 0...10 В |
| Сопротивление нагрузки | ≥ 2500 Ом |
| Частота переключения | ≤ 1000 Гц |
| Задержка готовности | ≤ 1 с |
| Задержка готовности | ≤ 1000 мс |
| Время отклика типовое | < 1 мс |

| | |
|------------------|-----------|
| Approvals | CE, cURus |
|------------------|-----------|

| | |
|-----------------------------|--|
| Конструкция | Прямоугольный, LT3 |
| Размеры | 87 x 35.3 x 68.5 мм |
| Материал корпуса | Пластмасса, ABS, Черный |
| Линза | пластмасса, акрил |
| Электрическое подключение | Кабель, ПВХ |
| Длина кабеля | 9 м |
| Количество проводников | 8 |
| Поперечное сечение жилы | 0.34 мм ² |
| Степень защиты | IP67 |
| Средняя наработка до отказа | 15 лет в соответствии с SN 29500-(Изд. 99) 40 °C |

| | |
|-----------------------------------|--------------------|
| Специальные характеристики | Лазер |
| Индикатор рабочего напряжения | Вход обучения |
| Индикация состояния переключения | светодиод, зел. |
| Индикация ошибки | светодиод, желтый |
| Индикация коэффициента усиления | светодиод, красный |

Схема подключения

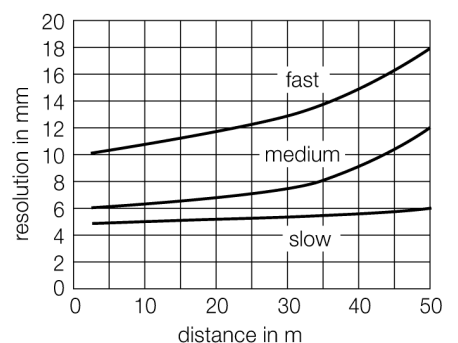


Принцип действия

Данный датчик расстояния использует технологию измерения времени пролета импульса, что делает его чрезвычайно мощным. Лазер пульсирует один миллион раз в секунду. Микропроцессор регистрирует время прохождения одного импульса до объекта и обратно. Каждую миллисекунду тысяча импульсов достигают своей цели и соответствующее значение передается на выход.

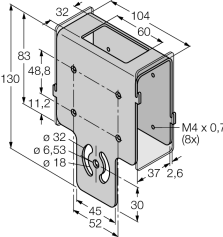
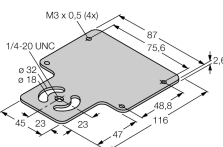
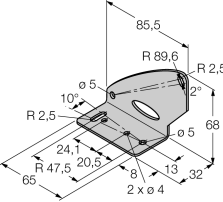
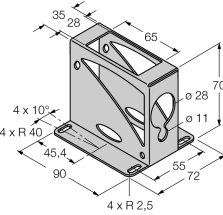
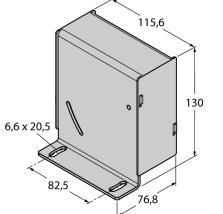
Датчик достигает своей максимальной точности после 30-минутного периода нагревания.

Разрешение в зависимости от расстояния



**Фотоэлектрический датчик
ретро-рефлективный датчик
лазерный таймер рабочего времени
LT3NULV W/30**

Аксессуары

| Наименование | Идент. № | | Чертеж с размерами |
|--------------|----------|--|---|
| SMBAMSLT3IP | 3073442 | Защитный корпус с безопасной стеклянной панелью, для серии LT3 |  |
| SMBAMSLT3P | 3073132 | Объединительная плата, нерж. сталь, для серии LT3 |  |
| SMBLT31 | 3068505 | Монтажные зажимы, нерж. сталь, для серии LT3 |  |
| SMBLT32 | 3069236 | Защитный корпус, нерж. сталь, для серии LT3 |  |
| SMBLT3IP | 3070973 | Защитный корпус, нерж. сталь, для серии LT3 |  |

Функциональная арматура

| Наименование | Идент. № | | Чертеж с размерами |
|----------------|----------|---|--------------------|
| BRT-TVHG-8X10P | 3069119 | Самоклеящаяся отражательная фольга, отрезная, высокий коэффициент отражения, 203 x 254 мм | |