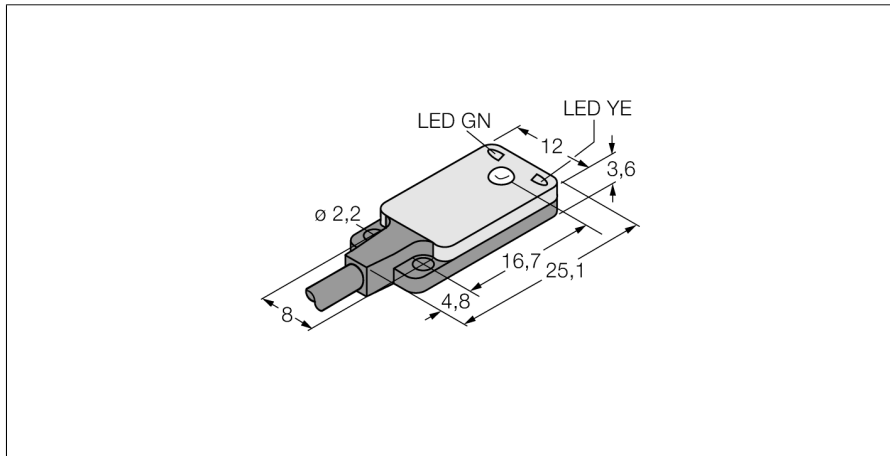
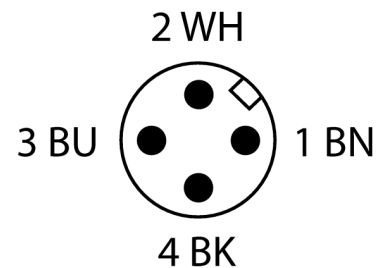
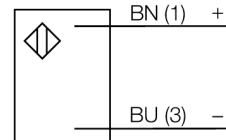


**Фотоэлектрический датчик
Оппозитный датчик (излучатель)
миниатюрный датчик
VS25EVQ5**



- Кабель со штекером M12 × 1, 4 контакта, PVC, 150 мм
- Рабочее напряжение: 10...30 В DC
- Сверхплоская конструкция

Схема подключения



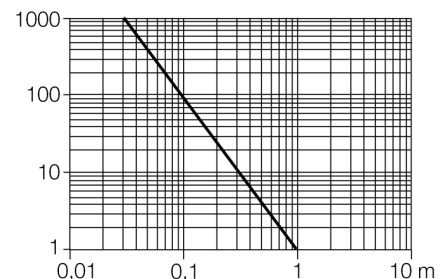
Тип	VS25EVQ5
Идент. №	3066944
Функция	оппозитный датчик (излучатель)
Тип источника света	красн.
Длина волны	660 нм
Диапазон	0...1200 мм
Температура окружающей среды	-20...+55 °C
Рабочее напряжение	10...30 В =
Остаточная пульсация	< 10 % U _{ss}
Номинальный рабочий ток (DC)	≤ 50 mA
Ток холостого хода I ₀	≤ 25 mA
Защита от короткого замыкания	да
Защита от обратной полярности	да
Задержка готовности	≤ 100 мс
Время отклика типовое	< 1 мс
Approvals	CE
Конструкция	Прямоугольный, VS2
Размеры	4.7 x 12 x 25.1 мм
Диаметр корпуса	Ø 0 мм
Материал корпуса	Пластмасса, Термопластичный материал
Линза	пластмасса, MABS
Электрическое подключение	Кабель с разъемом, M12 × 1, ПВХ
Длина кабеля	0.15 м
Количество проводников	4
Степень защиты	IP67
Индикатор рабочего напряжения	светодиод, зел.
Индикация коэффициента усиления	светодиод

Принцип действия

Оппозитные датчики состоят из приемника и излучателя. Они установлены один напротив другого так, что свет от излучателя попадает непосредственно на приемник. Если объект прерывает или ослабляет световой поток, это вызывает переключение устройства. Оппозитные датчики являются наиболее надежными фотоэлектрическими датчиками для детектирования непрозрачных мишеней. Прекрасный контраст между условиями "темно" и "светло" и чрезвычайно высокий коэффициент усиления типичен для этого способа детектирования, это позволяет работать при больших расстояниях и в сложных условиях.

Коэффициент усиления

Зависимость коэффициента усиления от расстояния



**Фотоэлектрический датчик
Оппозитный датчик (излучатель)
миниатюрный датчик
VS25EVQ5**

Аксессуары

Наименование	Идент. №	Чертеж с размерами
SMBVS2RA	3058603	mounting bracket, straight