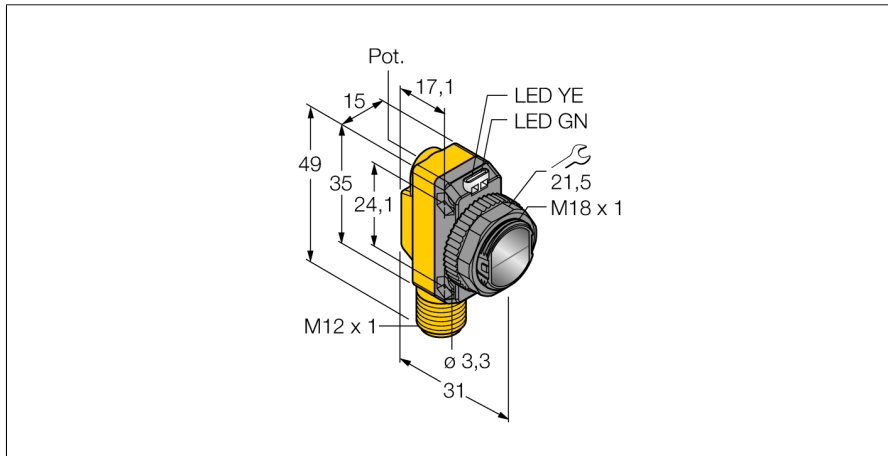
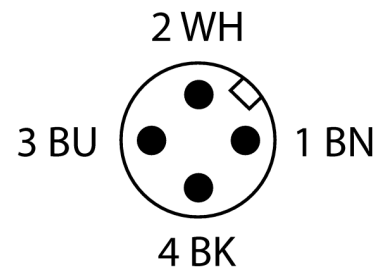
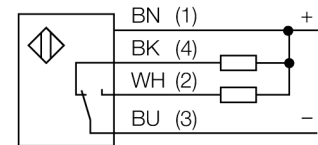


Фотоэлектрический датчик ретро-рефлективный датчик с поляризационным фильтром QS18VN6LPQ8



- Вилка, M12 x 1, 4-конт.
- Степень защиты IP67
- Светодиод, видимый со всех сторон
- Регулировка чувствительности потенциометром
- Рабочее напряжение: 10...30 В =
- Переключающий выход NPN, НО/НЗ

Схема подключения

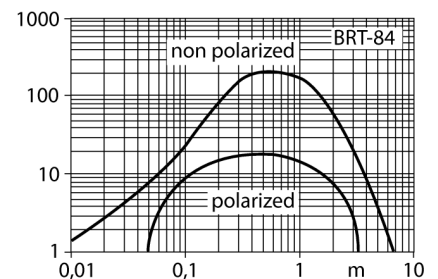


Принцип действия

Ретро-рефлективный датчик имеет встроенный излучатель и приемник в один корпус. Световой луч излучателя направляется на рефлектор который отражает луч в приемник. Объект детектируется при прерывании луча. Ретро-рефлективные датчики обладают некоторыми преимуществами оппозитных, такими как хороший контраст и высокий запас по работоспособности. Кроме того, требуется установить и подключить только одно устройство. Устройства без поляризационного фильтра обладают меньшим диапазоном чувствительности и больше подвержены помехам, вызванным блестящими объектами.

Запас по работоспособности

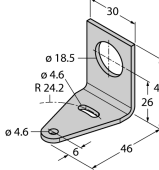
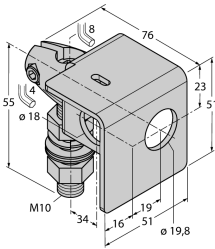
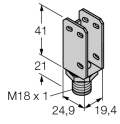
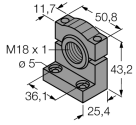
Зависимость работоспособности от расстояния (с поляризацией)



Тип	QS18VN6LPQ8
Идент. №	3066451
Функция	Ретрорефлективный датчик
Рефлектор в комплекте	нет
Тип источника света	красная поляризация
Длина волны	660 нм
Диапазон	50...3500 мм
Температура окружающей среды	-20...+70 °C
Рабочее напряжение	10...30 В =
Остаточная пульсация	< 10 % U _н
Номинальный рабочий ток (DC)	≤ 100 мА
Защита от короткого замыкания	да
Защита от обратной полярности	да
Выходная функция	НО/НЗ контакт, NPN
Частота переключения	≤ 800 Гц
Задержка готовности	≤ 200 мс
Задержка готовности	≤ 100 мс
Время отклика типовое	< 0.6 мс
Approvals	CE, cURus
Конструкция	Прямоугольный с резьбой, QS18
Размеры	31 x 15 x 35 мм
Диаметр корпуса	Ø 18 мм
Материал корпуса	Пластмасса, ABS
Линза	пластмасса, Асгул
Электрическое подключение	Разъем, M12 × 1, ПВХ
Количество проводников	4
Степень защиты	IP67
Индикатор рабочего напряжения	светодиод, зел.
Индикация состояния переключения	светодиод, желтый
Индикация ошибки	светодиод, зел., блики
Индикация коэффициента усиления	светодиод, желтый, блики

**Фотоэлектрический датчик
ретро-рефлективный датчик с поляризационным фильтром
QS18VN6LPQ8**

Аксессуары

Наименование	Идент. №		Чертеж с размерами
SMB18A	3033200	Кронштейн, прямоугольный, нерж. сталь, для датчиков с резьбой 18 мм	
SMB18AFAM10	3012558	Монтажный кронштейн, VA 1.4401, для резьбы M10 x 1.5, длина резьбы 18 мм	
SMBQS18A	3069721	Кронштейн, нерж. сталь, для резьбы 18 мм	
SMB18SF	3052519	Монтажный зажим, РВТ черн., для датчиков с резьбой 18 мм, поворотный	

Функциональная арматура

Наименование	Идент. №		Чертеж с размерами
BRT-84	3058979	Круглый рефлектор, коэфф. отражения 1.4, материал: акрил, окр. темп. -20 ... +60 °C	