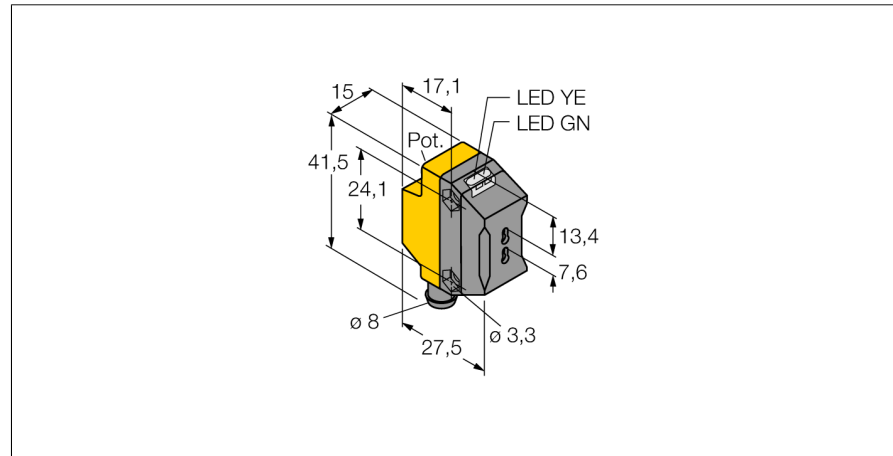


Фотоэлектрический датчик

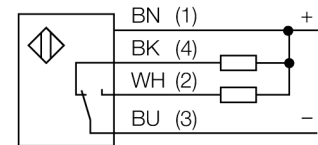
Фотоэлектрический датчик для пластикового оптоволоконна

QS18VN6FPQ7

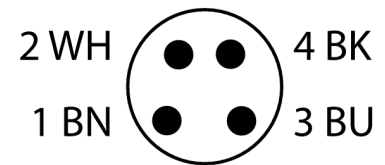


- Разъем "папа", M8x1, 4-контактн.
- Степень защиты IP67
- Светодиод, видимый со всех сторон
- Регулировка чувствительности потенциометром
- Рабочее напряжение: 10...30 В =
- Переключающий выход NPN, НО/НЗ

Схема подключения



Тип	QS18VN6FPQ7
Идент. №	3066445
Функция	Фотоэлектрический датчик для пластикового оптоволоконна
Тип источника света	красн.
Длина волны	660 нм
Температура окружающей среды	-20...+70 °C
Относительная влажность	0...95%
Рабочее напряжение	10...30 В =
Остаточная пульсация	< 10 % U _н
Номинальный рабочий ток (DC)	≤ 100 мА
Защита от короткого замыкания	да
Защита от обратной полярности	да
Выходная функция	НО/НЗ контакт, NPN
Частота переключения	≤ 800 Гц
Задержка готовности	≤ 100 мс
Задержка готовности	≤ 100 мс
Время отклика типовое	< 0.6 мс
Approvals	CE, cURus
Конструкция	Прямоугольный, QS18
Размеры	27.5 x 15 x 41.5 мм
Материал корпуса	Пластмасса, Термопластичный материал
Электрическое подключение	Разъем, M8 x 1, ПВХ
Количество проводников	4
Степень защиты	IP67
Средняя наработка до отказа	965лет в соответствии с SN 29500-(Изд. 99) 40 °C
Специальные характеристики	Для промывки под давлением
Индикатор рабочего напряжения	светодиод, зел.
Индикация состояния переключения	светодиод, желтый
Индикация ошибки	светодиод, зел., блики
Индикация коэффициента усиления	светодиод, желтый, блики

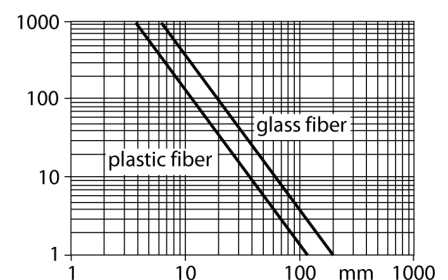


Принцип действия

Пластиковое или стеклянное оптоволоконно является оптимальным выбором для применений при высокой температуре и ограниченном пространстве. Оптоволоконно передает свет от датчика к удаленному объекту. Индивидуальное оптоволоконно используется для оппозитного режима работы, а разветвленное оптоволоконно для диффузионного.

Запас по работоспособности

Зависимость работоспособности от расстояния для оппозитного датчика (стекловолоконно IT23S и пластиковое оптоволоконно PIT46U)



Фотоэлектрический датчик
Фотоэлектрический датчик для пластикового оптоволоконна
QS18VN6FPQ7

Аксессуары

Наименование	Идент. №		Чертеж с размерами
SMBQS18A	3069721	Кронштейн, нерж. сталь, для резьбы 18 мм	
SMBQS18AF	3067467	Кронштейн, нерж. сталь, для резьбы 18 мм	

Функциональная арматура

Наименование	Идент. №		Чертеж с размерами
PBT46U	3025967	Пластмассовый оптоволоконный датчик, рабочий режим: Диффузионный режим, втулка с резьбой M3 x 0,75 мм, сборка провода по месту установки, без наконечников, полиэтиленовая оболочка, окр. температура -30 °C...+70 °C	
PIT46U	3026034	Пластмассовый оптоволоконный датчик, рабочий режим: Оппозитный режим, втулка с резьбой M3 x 0,5 мм, сборка провода по месту установки, без наконечников, полиэтиленовая оболочка, окр. температура -30 °C...+70 °C	