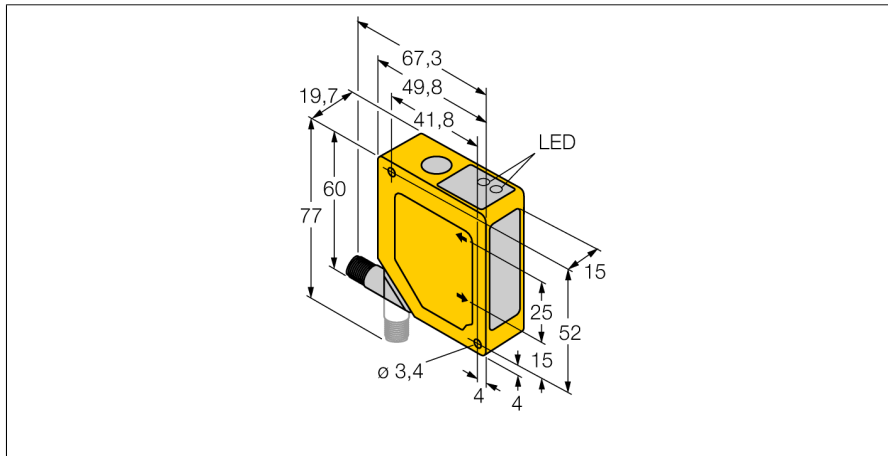
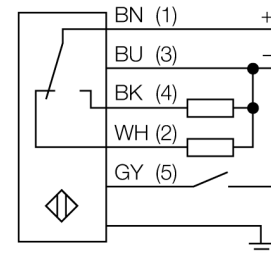


## Фотоэлектрический датчик Триангуляционный датчик с переключающим выходом Q50BVPYQ



- Подавление переднего и заднего фона
- Диапазон чувствительности 100...300 мм
- M12 x 1 разъем, вращаемый на 90 °
- Рабочее напряжение 12...30 В DC
- Переключающий выход, rnp
- Время отклика выхода 4 мс

### Схема подключения



### Принцип действия

Работа датчиков Q50 основывается на методе оптической триангуляции. Излучатель и оптическая система создает источник света, направленный прямо на мишень. Световой пучок отражается от мишени на линзы приемника датчика и оттуда часть его направляется на детектор положения (PSD). Расстояние мишени от приемника определяется углом, под которым свет падает на приемный элемент. Этот же угол определяет, место падения пучка на детектор положения. Микропроцессор анализирует и сравнивает положение мишени с запрограммированными значениями и создает соответствующий выходной сигнал.

|   |                              |
|---|------------------------------|
| <b>Тип</b>                              | Q50BVPYQ                     |
| <b>Идент. №</b>                         | 3065289                      |
| <b>Функция</b>                          | Датчик приближения           |
| Тип источника света                     | красн.                       |
| Длина волны                             | 685 нм                       |
| Диапазон                                | 100...300 мм                 |
| Температура окружающей среды            | -10...+55 °C                 |
| Устойчивость к внешней освещенности     | 10000 лк                     |
| <b>Рабочее напряжение</b>               | 12...30 В =                  |
| Ток холостого хода I <sub>0</sub>       | ≤ 70 мА                      |
| Выходная функция                        | НО/НЗ контакт, PNP           |
| Частота переключения                    | ≤ 112 Гц                     |
| Задержка готовности                     | ≤ 2 с                        |
| Задержка готовности                     | ≤ 2000 мс                    |
| Время отклика типовое                   | < 4 мс                       |
| <b>Конструкция</b>                      | Прямоугольный, Q50           |
| Размеры                                 | 49.8 x 19.7 x 60 мм          |
| Материал корпуса                        | Пластмасса, ABS/поликарбонат |
| Линза                                   | пластмасса, акрил            |
| Электрическое подключение               | Разъем, M12 x 1, ПВХ         |
| Количество проводников                  | 5                            |
| Степень защиты                          | IP67                         |
| <b>Индикация состояния переключения</b> | светодиод, желтый            |

**Фотоэлектрический датчик  
Триангуляционный датчик с переключающим выходом  
Q50BVPYQ**

