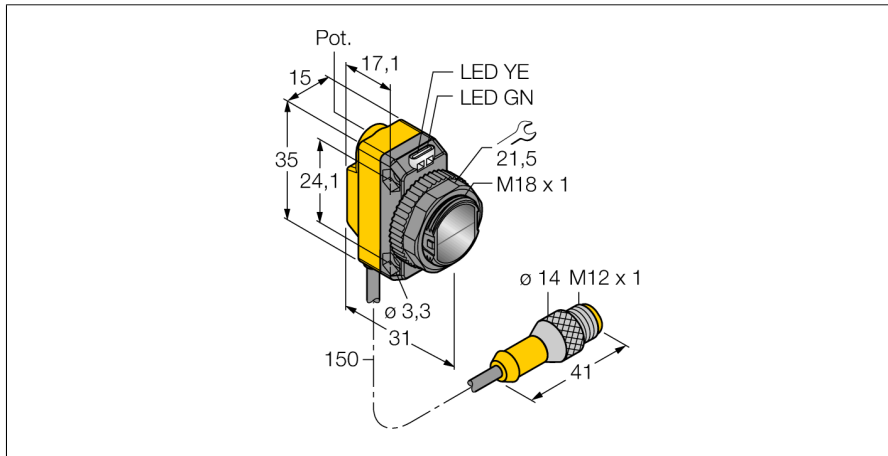
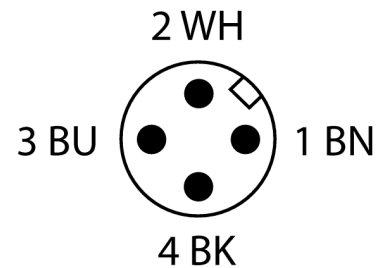
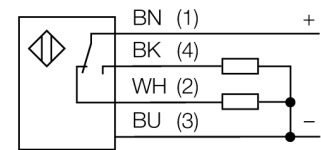


**Фотоэлектрический датчик
ретро-рефлективный датчик
QS18VP6LVQ5**



- Вилка кабельная M12 x 1, 4-конт., ПВХ, 150 мм
- Степень защиты IP67
- Светодиод, видимый со всех сторон
- Регулировка чувствительности потенциометром
- Рабочее напряжение: 10...30 В =
- Переключающий выход PNP, НО/НЗ

Схема подключения



Принцип действия

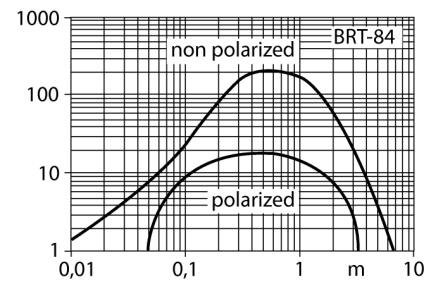
Ретро-рефлективный датчик имеет встроенный излучатель и приемник в один корпус. Световой луч излучателя направляется на рефлектор который отражает луч в приемник. Объект детектируется при прерывании луча. Ретро-рефлективные датчики обладают некоторыми преимуществами опозитных, такими как хороший контраст и высокий запас по работоспособности. Кроме того, требуется установить и подключить только одно устройство. Устройства без поляризационного фильтра обладают меньшим диапазон чувствительности и больше подвержены помехам, вызванным блестящими объектами.

Запас по работоспособности

Зависимость работоспособности от расстояния (без поляризации)

| | |
|--------------------------------------|---------------------------------|
| Тип | QS18VP6LVQ5 |
| Идент. № | 3064586 |
| Функция | ретро-рефлективный датчик |
| Рефлектор в комплекте | нет |
| Тип источника света | красн. |
| Длина волны | 660 нм |
| Диапазон | 0...6500 мм |
| Температура окружающей среды | -20...+70 °C |
| Рабочее напряжение | 10...30 В = |
| Остаточная пульсация | < 10 % U _н |
| Номинальный рабочий ток (DC) | ≤ 100 мА |
| Защита от короткого замыкания | да |
| Защита от обратной полярности | да |
| Выходная функция | НО/НЗ контакт, PNP |
| Частота переключения | ≤ 800 Гц |
| Задержка готовности | ≤ 200 мс |
| Задержка готовности | ≤ 100 мс |
| Время отклика типовое | < 0.6 мс |
| Approvals | CE, cURus |
| Конструкция | Прямоугольный с резьбой, QS18 |
| Размеры | 31 x 15 x 35 мм |
| Диаметр корпуса | Ø 18 мм |
| Материал корпуса | Пластмасса, ABS |
| Линза | пластмасса, Асгул |
| Электрическое подключение | Кабель с разъемом, M12 x 1, ПВХ |
| Длина кабеля | 0.15 м |
| Количество проводников | 4 |
| Степень защиты | IP67 |
| Индикатор рабочего напряжения | светодиод, зел. |
| Индикация состояния переключения | светодиод, желтый |
| Индикация ошибки | светодиод, зел., блики |
| Индикация коэффициента усиления | светодиод, желтый, блики |

**Фотоэлектрический датчик
ретро-рефлективный датчик
QS18VP6LVQ5**



**Фотоэлектрический датчик
ретро-рефлективный датчик
QS18VP6LVQ5**

Аксессуары

| Наименование | Идент. № | | Чертеж с размерами |
|--------------|----------|--|--------------------|
| SMB18A | 3033200 | Кронштейн, прямоугольный, нерж. сталь, для датчиков с резьбой 18 мм | |
| SMB18AFAM10 | 3012558 | Монтажный кронштейн, VA 1.4401, для резьбы M10 x 1.5, длина резьбы 18 мм | |
| SMBQS18A | 3069721 | Кронштейн, нерж. сталь, для резьбы 18 мм | |
| SMB18SF | 3052519 | Монтажный зажим, РВТ черн., для датчиков с резьбой 18 мм, поворотный | |

Функциональная арматура

| Наименование | Идент. № | | Чертеж с размерами |
|--------------|----------|---|--------------------|
| BRT-84 | 3058979 | Круглый рефлектор, коэфф. отражения 1.4, материал: акрил, окр. темп. -20 ... +60 °C | |