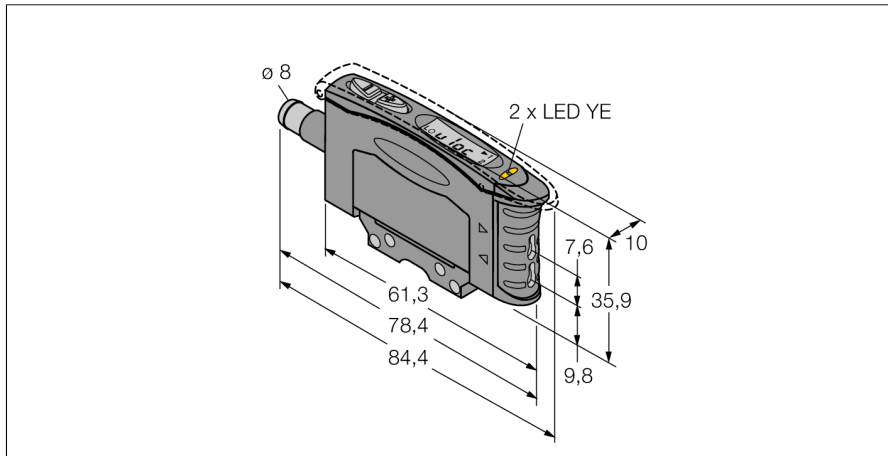


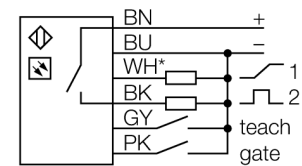
# Фотоэлектрический датчик

## Фотоэлектрический датчик для пластикового оптоволоконна D10INFPQG



- "папа" 8 мм, 6-контактн., разъем с защелкой
- Функция обучения
- Время отклика, настраивается
- Зеленый видимый свет
- Рабочее напряжение 12...24 В DC
- Оптическая чувствительность, регулируется
- Задержка выключения (0...100 мс)

### Схема подключения



### Принцип действия

Стеклянные и пластмассовые оптопроводники являются оптимальным решением при высоких температурах или ограниченном пространстве. Оптоволоконно передает свет от датчика к удаленному объекту. Одинарные оптопроводники используются для оппозитных датчиков, тогда как разветвленные подходят для диффузионных датчиков.

<b>Тип</b>	D10INFPQG
<b>Идент. №</b>	3064568
<b>Функция</b>	Фотоэлектрический датчик для пластикового оптоволоконна
<b>Тип источника света</b>	зел.
<b>Длина волны</b>	525 нм
<b>Температура окружающей среды</b>	-10...+55 °C
<b>Относительная влажность</b>	0...90%
<b>Рабочее напряжение</b>	12...24 В =
<b>Остаточная пульсация</b>	< 10 % U <sub>н</sub>
<b>Ток холостого хода I<sub>0</sub></b>	≤ 65 мА
<b>Защита от короткого замыкания</b>	да
<b>Защита от обратной полярности</b>	да
<b>Выходная функция</b>	НО контакт, NPN
<b>Выход 2</b>	аналоговый, ток
<b>Тип аналогового выхода</b>	4...20 мА
<b>Токовый выход</b>	4...20 мА
<b>Частота переключения</b>	10 кГц
<b>Задержка готовности</b>	≤ 150 мс
<b>Задержка готовности</b>	≤ 1000 мс
<b>Время отклика типовое</b>	< 0.05 мс
<b>Approvals</b>	CE, cURus
<b>Конструкция</b>	Прямоугольный, D10
<b>Размеры</b>	84.4 x 10.5 x 35.9 мм
<b>Материал корпуса</b>	Пластмасса, Термопластичный материал
<b>Электрическое подключение</b>	Разъем, M8 x 1, ПВХ
<b>Количество проводников</b>	6
<b>Степень защиты</b>	IP50
<b>Специальные характеристики</b>	сохранить/отложить Защита от перекрестных помех
<b>Индикатор рабочего напряжения</b>	светодиод, зел.
<b>Индикация состояния переключения</b>	светодиод, желтый
<b>Индикация коэффициента усиления</b>	Один цифровой дисплей

## Фотоэлектрический датчик Фотоэлектрический датчик для пластикового оптоволоконна D10INFPGQ

### Аксессуары

Наименование	Идент. №		Чертеж с размерами
SMBR55F01	3067104	Монтажная панель, ПБТ, черн., для серии R55F, монтаж на стену	
SMBR55FRA	3058809	Монтажный кронштейн, 19-га. нерж. сталь, для серии D10, DF-G1 и R55F, боковой монтаж на стену	
DIN-35-70	3026604	DIN-рейка, ширина 35 мм, длина 70 мм	
DIN-35-105	3030470	DIN rail, width 35 mm, length 105 mm	
DIN-35-140	3026605	DIN-рейка, ширина 35 мм, длина 140 мм	

### Функциональная арматура

Наименование	Идент. №		Чертеж с размерами
PIT46U	3026034	Пластмассовый оптоволоконный датчик, рабочий режим: Опозитный режим, втулка с резьбой M3 x 0,5 мм, сборка провода по месту установки, без наконечников, полиэтиленовая оболочка, окр. температура -30 °C...+70 °C	
PBT46U	3025967	Пластмассовый оптоволоконный датчик, рабочий режим: Диффузионный режим, втулка с резьбой M3 x 0,75 мм, сборка провода по месту установки, без наконечников, полиэтиленовая оболочка, окр. температура -30 °C...+70 °C	