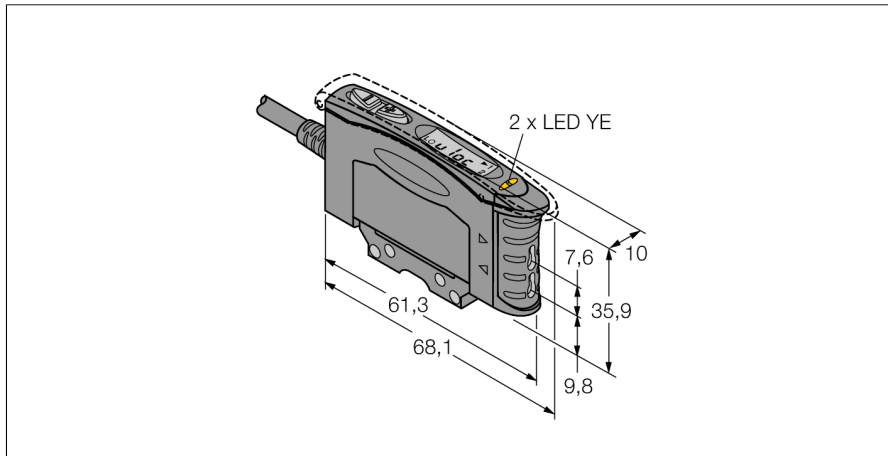
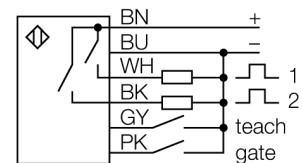


Фотоэлектрический датчик Фотоэлектрический датчик для пластикового оптоволоконна D10DPFPG W/30



- Кабель, 9 м
- Функция обучения
- Время отклика, настраивается
- Зеленый видимый свет
- Рабочее напряжение 12...24 В DC
- Оптическая чувствительность, регулируется
- Задержка выключения (0...100 мс)

Схема подключения



Принцип действия

Стеклянные и пластмассовые оптопроводники являются оптимальным решением при высоких температурах или ограниченном пространстве. Оптоволоконно передает свет от датчика к удаленному объекту. Одинарные оптопроводники используются для оппозитных датчиков, тогда как разветвленные подходят для диффузионных датчиков.

| | |
|-----------------------------------|---|
| Тип | D10DPFPG W/30 |
| Идент. № | 3064566 |
| Функция | Фотоэлектрический датчик для пластикового оптоволоконна |
| Тип источника света | зел. |
| Длина волны | 525 нм |
| Температура окружающей среды | -10...+55 °C |
| Относительная влажность | 0...90% |
| Рабочее напряжение | 12...24 В = |
| Остаточная пульсация | < 10 % U _н |
| Ток холостого хода I ₀ | ≤ 65 мА |
| Защита от короткого замыкания | да |
| Защита от обратной полярности | да |
| Выходная функция | 2 НО контакта, PNP |
| Частота переключения | 10 кГц |
| Задержка готовности | ≤ 150 мс |
| Задержка готовности | ≤ 1000 мс |
| Время отклика типовое | < 0.05 мс |
| Approvals | CE, cURus |
| Конструкция | Прямоугольный, D10 |
| Размеры | 68.1 x 10.5 x 35.9 мм |
| Материал корпуса | Пластмасса, Термопластичный материал |
| Электрическое подключение | Кабель, ПВХ |
| Длина кабеля | 9 м |
| Количество проводников | 6 |
| Поперечное сечение жилы | 0.34 мм ² |
| Степень защиты | IP50 |
| Специальные характеристики | сохранить/отложить |
| Индикатор рабочего напряжения | Защита от перекрестных помех |
| Индикация состояния переключения | светодиод, зел. |
| Индикация коэффициента усиления | светодиод, желтый |
| | Один цифровой дисплей |

Фотоэлектрический датчик Фотоэлектрический датчик для пластикового оптоволокну D10DPFPG W/30

Аксессуары

| Наименование | Идент. № | Чертеж с размерами |
|--------------|----------|---|
| SMBR55F01 | 3067104 | Монтажная панель, ПБТ, черн., для серии R55F, монтаж на стену |
| SMBR55FRA | 3058809 | Монтажный кронштейн, 19-га. нерж. сталь, для серии D10, DF-G1 и R55F, боковой монтаж на стену |
| DIN-35-70 | 3026604 | DIN-рейка, ширина 35 мм, длина 70 мм |
| DIN-35-105 | 3030470 | DIN rail, width 35 mm, length 105 mm |
| DIN-35-140 | 3026605 | DIN-рейка, ширина 35 мм, длина 140 мм |

Функциональная арматура

| Наименование | Идент. № | Чертеж с размерами |
|--------------|----------|--|
| PIT46U | 3026034 | <p>Пластмассовый оптоволоконный датчик, рабочий режим: Опозитный режим, втулка с резьбой M3 x 0,5 мм, сборка провода по месту установки, без наконечников, полиэтиленовая оболочка, окр. температура -30 °C...+70 °C</p> |
| PBT46U | 3025967 | <p>Пластмассовый оптоволоконный датчик, рабочий режим: Диффузионный режим, втулка с резьбой M3 x 0,75 мм, сборка провода по месту установки, без наконечников, полиэтиленовая оболочка, окр. температура -30 °C...+70 °C</p> |