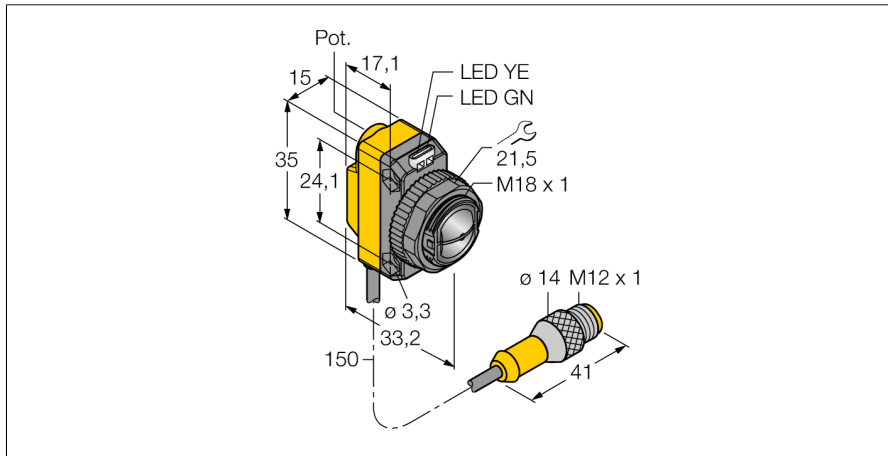
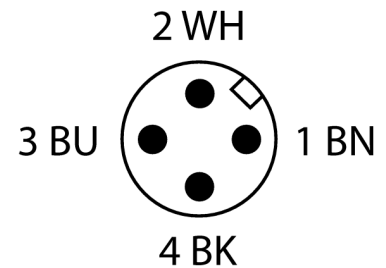
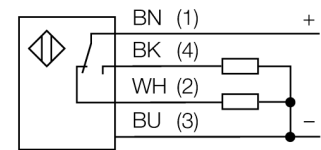


**Фотоэлектрический датчик
конвергентный датчик
QS18VP6CV45Q5**



- Вилка кабельная M12 x 1, 4-конт., ПВХ, 150 мм
- Степень защиты IP67
- Светодиод, видимый со всех сторон
- Регулировка чувствительности потенциометром
- Рабочее напряжение: 10...30 В =
- Переключающий выход PNP, НО/НЗ

Схема подключения



Принцип действия

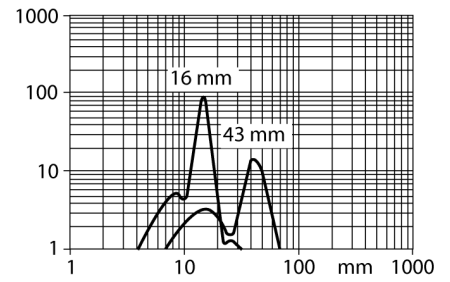
Линза перед излучающим диодом у конвергентных датчиков обеспечивает яркое фокальное пятно малого размера на заданном расстоянии от датчика. Как и у диффузионных датчиков, регистрируется свет, отражаемый мишенью. Конвергентные датчики идеально подходят для детектирования малых мишеней, цветных меток и направления кромок или положения объектов из прозрачных материалов. Мишень должна однако находиться внутри глубины фокуса датчиков. Глубина фокуса определяется как область впереди или позади фокального пятна, внутри которой может детектироваться объект. Благодаря высокой интенсивности света в фокальном пятне, конвергентные датчики обладают способностью детектировать мишени с низкой отражательной способностью.

Коэффициент усиления

Зависимость коэффициента усиления от расстояния

| | |
|--------------------------------------|---------------------------------|
| Тип | QS18VP6CV45Q5 |
| Идент. № | 3064483 |
| Функция | Датчик приближения |
| Тип источника света | красн. |
| Длина волны | 660 нм |
| Фокусное расстояние | 43 мм |
| Температура окружающей среды | -20...+70 °C |
| Рабочее напряжение | 10...30 В = |
| Остаточная пульсация | < 10 % U _{ss} |
| Номинальный рабочий ток (DC) | ≤ 100 мА |
| Защита от короткого замыкания | да |
| Защита от обратной полярности | да |
| Выходная функция | НО/НЗ контакт, PNP |
| Частота переключения | ≤ 800 Гц |
| Задержка готовности | ≤ 100 мс |
| Задержка готовности | ≤ 100 мс |
| Время отклика типовое | < 0.6 мс |
| Approvals | CE, cURus |
| Конструкция | Прямоугольный с резьбой, QS18 |
| Размеры | 33.2 x 15 x 35 мм |
| Диаметр корпуса | ∅ 18 мм |
| Материал корпуса | Пластмасса, ABS |
| Линза | пластмасса, Акрил |
| Электрическое подключение | Кабель с разъемом, M12 × 1, ПВХ |
| Длина кабеля | 0.15 м |
| Количество проводников | 4 |
| Степень защиты | IP67 |
| Индикатор рабочего напряжения | светодиод, зел. |
| Индикация состояния переключения | светодиод, желтый |
| Индикация ошибки | светодиод, зел., блики |
| Индикация коэффициента усиления | светодиод, желтый, блики |

**Фотоэлектрический датчик
конвергентный датчик
QS18VP6CV45Q5**



**Фотоэлектрический датчик
конвергентный датчик
QS18VP6CV45Q5**

Аксессуары

| Наименование | Идент. № | | Чертеж с размерами |
|--------------|----------|--|--------------------|
| SMB18A | 3033200 | Кронштейн, прямоугольный, нерж. сталь, для датчиков с резьбой 18 мм | |
| SMB18AFAM10 | 3012558 | Монтажный кронштейн, VA 1.4401, для резьбы M10 x 1.5, длина резьбы 18 мм | |
| SMBQS18A | 3069721 | Кронштейн, нерж. сталь, для резьбы 18 мм | |
| SMB18SF | 3052519 | Монтажный зажим, РВТ черн., для датчиков с резьбой 18 мм, поворотный | |