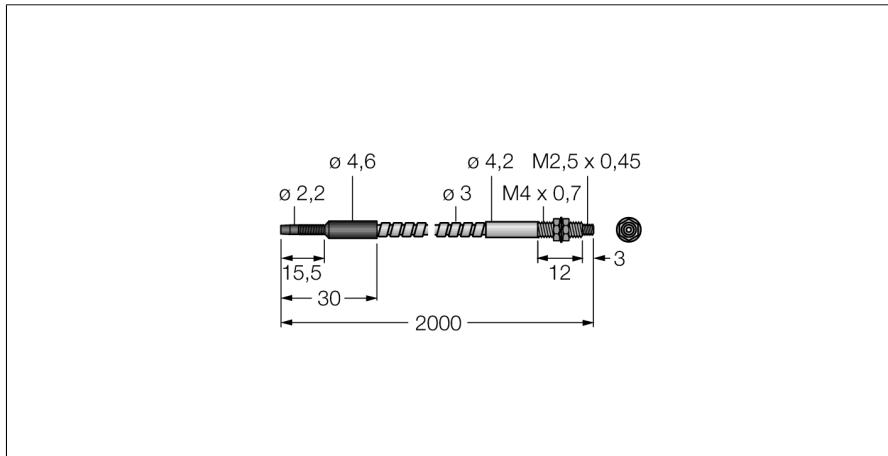


**Стеклоное оптоволокно**  
**Одинарное волокно**  
**IMT.756.6S-HT**



- Рабочий режим: Опозитный датчик
- Оболочка из нержавеющей стали, гибкая
- Рабочая температура для оболочки оптоволоконного соединителя: -140...+249 °C
- Наконечник для пробы: Наконечник для пробы, миниатюрный, резьбовой M4 x 0,7, стоек к высоким температурам до 315 °C
- Диаметр пучка оптоволокну: 1.2 мм
- Оптоволокно, общая длина: ± 2,012 мм
- Только для базовых устройств серии D10

<b>Тип</b>	IMT.756.6S-HT
Идент. №	3064398
<b>Функция</b>	опозитный датчик (излучатель/приемник)
Температура окружающей среды	-140...+315 °C
<b>Конструкция</b>	Круговой
Материал корпуса	Нержавеющая сталь

**Принцип действия**

Пластиковое или стеклоное оптоволокно является оптимальным выбором для применений при высокой температуре и ограниченном пространстве. Они передают свет от датчика к удаленному объекту. Индивидуальное оптоволокно используется для опозитного режима работы, а разветвленное оптоволокно для диффузионного.