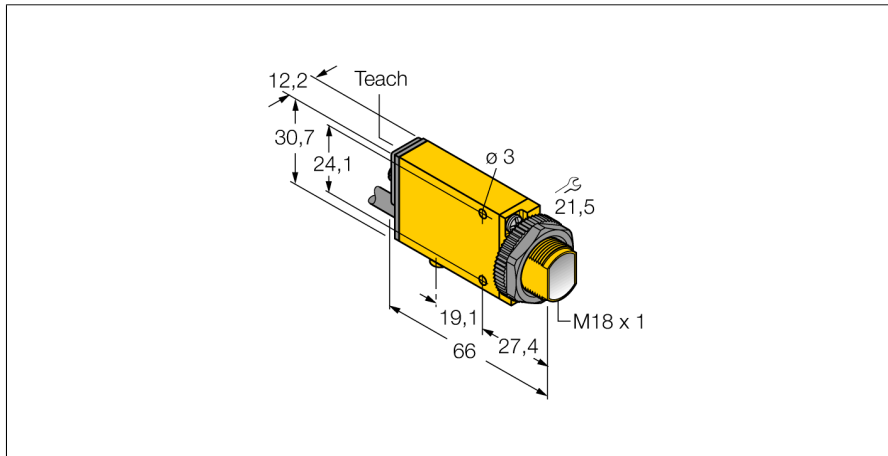
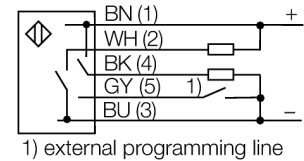


Фотоэлектрический датчик диффузионный датчик SME312DV



- Кабельный соединитель, ПВХ, 2 м
- Степень защиты IP67
- Функция обучения
- Рабочее напряжение: 10...30 В =
- Переключающий выход, биполярный
- Светлый/темный режим

Схема подключения

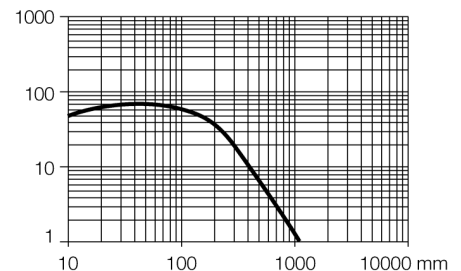


Принцип действия

Как и в рефлективных датчиках, в датчиках диффузионного типа приемник и излучатель встроены в один корпус. Однако диффузионный датчик воспринимает не прерывание пучка света, а отражение света от мишени. Мишень детектируется, если достаточно отраженного света попало на приемник. Чувствительность диффузионных датчиков сильно зависит от коэффициента отражения мишени. Эти датчики особенно подходят для прозрачных объектов (диффузионные датчики с подавлением заднего фона или без него или конвергентные датчики).

Коэффициент усиления

Зависимость коэффициента усиления от расстояния



Тип	SME312DV
Идент. №	3064083
Функция	Датчик приближения
Тип источника света	красн.
Длина волны	650 нм
Диапазон	0...1100 мм
Температура окружающей среды	-20...+70 °C
Рабочее напряжение	10...30 В =
Остаточная пульсация	< 10 % U _с
Ток холостого хода I ₀	≤ 45 мА
Защита от короткого замыкания	да
Защита от обратной полярности	да
Выходная функция	НО контакт, PNP/NPN
Частота переключения	1 кГц
Задержка готовности	≤ 100 мс
Задержка готовности	≤ 1000 мс
Время отклика типовое	< 0.5 мс
Размыкание при превышении тока	> 220 мА
Approvals	CE, cURus
Конструкция	Прямоугольный с резьбой, Mini Beam Expert
Размеры	66 x 12.3 x 30.7 мм
Диаметр корпуса	Ø 18 мм
Материал корпуса	Пластмасса, Термопластичный материал, Желтый
Линза	пластмасса, Акрил
Электрическое подключение	Кабель, ПВХ
Длина кабеля	2 м
Количество проводников	5
Поперечное сечение жилы	0.5 мм ²
Степень защиты	IP67
Индикатор рабочего напряжения	светодиод, зел.
Индикация состояния переключения	светодиод, желтый
Индикация коэффициента усиления	светодиод, красный, блики

Фотоэлектрический датчик диффузионный датчик SME312DV

Аксессуары

Наименование	Идент. №		Чертеж с размерами
SMB18A	3033200	Кронштейн, прямоугольный, нерж. сталь, для датчиков с резьбой 18 мм	
SMB18AFAM10	3012558	Монтажный кронштейн, VA 1.4401, для резьбы M10 x 1.5, длина резьбы 18 мм	
SMB18SF	3052519	Монтажный зажим, PBT черн., для датчиков с резьбой 18 мм, поворотный	
SMB312B	3025519	Монтажные зажимы, нерж. сталь, для MINI-BEAM NAMUR	
SMB3018SC	3053952	Монтажный кронштейн, ПБТ черный, для датчиков с резьбой 18 мм	