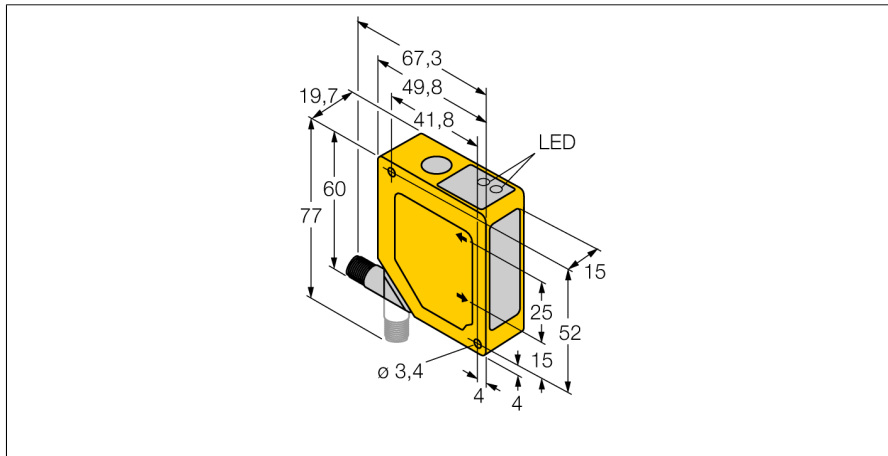


# Фотоэлектрический датчик

## Триангуляционный датчик с переключающим выходом

### Q50BNQ



- Подавление переднего и заднего фона
- Диапазон чувствительности 100...400 мм
- M12 x 1 разъем, вращаемый на 90 °
- Рабочее напряжение 12...30 В DC
- Переключающий выход, прп
- Время отклика выхода 64 мс

#### Принцип действия

Работа датчиков Q50 основывается на методе оптической триангуляции. Излучатель и оптическая система создает источник света, направленный прямо на мишень. Световой пучок отражается от мишени на линзы приемника датчика и оттуда часть его направляется на детектор положения (PSD). Расстояние мишени от приемника определяется углом, под которым свет падает на приемный элемент. Этот же угол определяет, место падения пучка на детектор положения. Микропроцессор анализирует и сравнивает положение мишени с запрограммированными значениями и создает соответствующий выходной сигнал.

<b>Тип</b>	Q50BNQ
Идент. №	3063881
<b>Функция</b>	Датчик приближения
Тип источника света	ИК
Длина волны	880 нм
Диапазон	100...400 мм
Температура окружающей среды	-10...+55 °C
Устойчивость к внешней освещенности	10000 лк
<b>Рабочее напряжение</b>	12...30 В =
Ток холостого хода I <sub>0</sub>	≤ 70 мА
Выходная функция	НО/НЗ контакт, NPN
Частота переключения	≤ 7 Гц
Задержка готовности	≤ 2 с
Задержка готовности	≤ 2000 мс
Время отклика типовое	< 48 мс
<b>Конструкция</b>	Прямоугольный, Q50
Размеры	49.8 x 19.7 x 60 мм
Материал корпуса	Пластмасса, ABS/поликарбонат
Линза	пластмасса, акрил
Электрическое подключение	Разъем, M12 x 1, ПВХ
Количество проводников	5
Степень защиты	IP67
<b>Индикация состояния переключения</b>	светодиод, желтый

