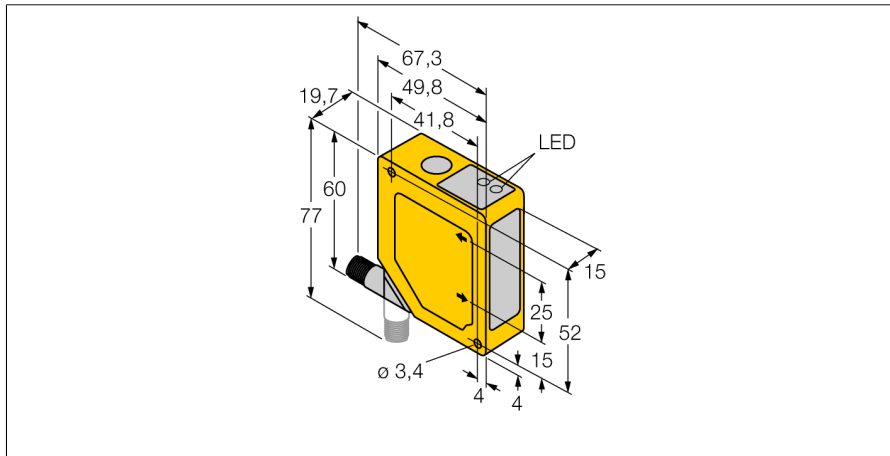
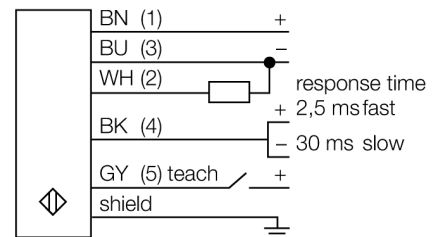


Фотоэлектрический датчик Триангуляционный датчик с аналоговым выходом Q50BUQ



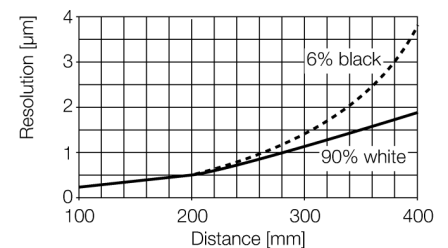
- Подавление переднего и заднего фона
- Диапазон чувствительности 100...400 мм
- M12 x 1 разъем, вращаемый на 90 °
- Рабочее напряжение 15...30 В DC
- Аналоговый токовый выход 0...10 В
- Выбор отклика выхода от 4 мс (быстр.) и 64 мс (медл.)

Схема подключения



Принцип действия

Работа датчиков Q50 основывается на методе оптической триангуляции. Излучатель и оптическая система создает источник света, направленный прямо на мишень. Лазерный пучок отражается от мишени на линзы приемника датчика и попадает далее на позиционно-чувствительный приемный элемент датчика (PSD). Расстояние мишени от приемника определяется углом, под которым свет падает на приемный элемент. Микропроцессор на основании этих данных анализирует положение мишени и выдает соответствующий выходной сигнал.



Тип	Q50BUQ
Идент. №	3063872
Функция	Датчик приближения
Тип источника света	ИК
Длина волны	880 мм
Повторяемость	1 мм
Диапазон	100...400 мм
Температура окружающей среды	-10...+55 °C
Устойчивость к внешней освещенности	10000 лк
Рабочее напряжение	15...30 В =
Ток холостого хода I ₀	≤ 70 мА
Тип аналогового выхода	0...10 В
Выход по напряжению	0...10 В
Задержка готовности	≤ 2 с
Задержка готовности	≤ 2000 мс
Время отклика типовое	< 4 мс
Конструкция	Прямоугольный, Q50
Размеры	49.8 x 19.7 x 60 мм
Материал корпуса	Пластмасса, ABS/поликарбонат
Линза	пластмасса, акрил
Электрическое подключение	Разъем, M12 x 1, ПВХ
Количество проводников	5
Степень защиты	IP67