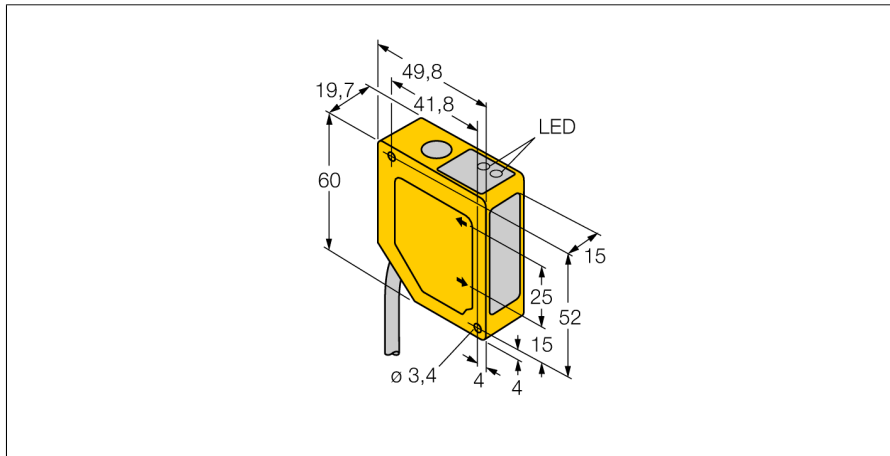
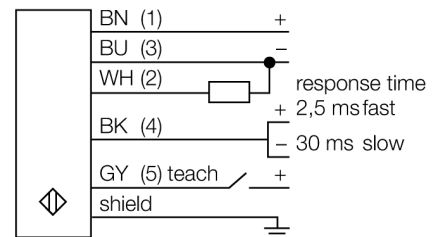


# Фотоэлектрический датчик Триангуляционный датчик с аналоговым выходом Q50AVI W/30



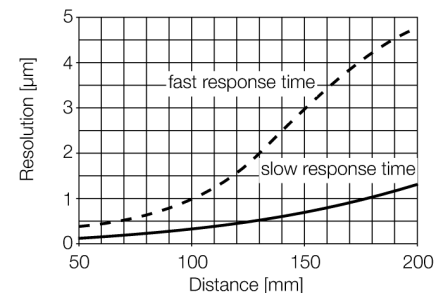
- Подавление переднего и заднего фона
- Диапазон чувствительности 50...150 мм
- Кабель, 9 м, 5-конт.
- Рабочее напряжение 15...30 В DC
- Аналоговый токовый выход 4...20 мА
- Выбор отклика выхода от 4 мс (быстр.) и 64 мс (медл.)

### Схема подключения



### Принцип действия

Работа датчиков Q50 основывается на методе оптической триангуляции. Излучатель и оптическая система создают источник света, направленный прямо на мишень. Лазерный пучок отражается от мишени на линзы приемника датчика и попадает далее на позиционно-чувствительный приемный элемент датчика (PSD). Расстояние мишени от приемника определяется углом, под которым свет падает на приемный элемент. Микропроцессор на основании этих данных анализирует положение мишени и выдает соответствующий выходной сигнал.



<b>Тип</b>	Q50AVI W/30
<b>Идент. №</b>	3063864
<b>Функция</b>	Диффузионный датчик с подавлением переднего и заднего фона
<b>Тип источника света</b>	красн.
<b>Длина волны</b>	685 нм
<b>Повторяемость</b>	0.5 мм
<b>Диапазон</b>	50...150 мм
<b>Температура окружающей среды</b>	-10...+55 °C
<b>Устойчивость к внешней освещенности</b>	10000 лк
<b>Рабочее напряжение</b>	15...30 В =
<b>Ток холостого хода I<sub>0</sub></b>	≤ 70 мА
<b>Тип аналогового выхода</b>	4...20 мА
<b>Токовый выход</b>	4...20 мА
<b>Задержка готовности</b>	≤ 2 с
<b>Задержка готовности</b>	≤ 2000 мс
<b>Время отклика типовое</b>	< 4 мс
<b>Конструкция</b>	Прямоугольный, Q50
<b>Размеры</b>	49.8 x 19.7 x 60 мм
<b>Материал корпуса</b>	Пластмасса, ABS/поликарбонат
<b>Линза</b>	пластмасса, акрил
<b>Электрическое подключение</b>	Кабель, ПВХ
<b>Длина кабеля</b>	9 м
<b>Количество проводников</b>	5
<b>Поперечное сечение жилы</b>	0.5 мм <sup>2</sup>
<b>Степень защиты</b>	IP67