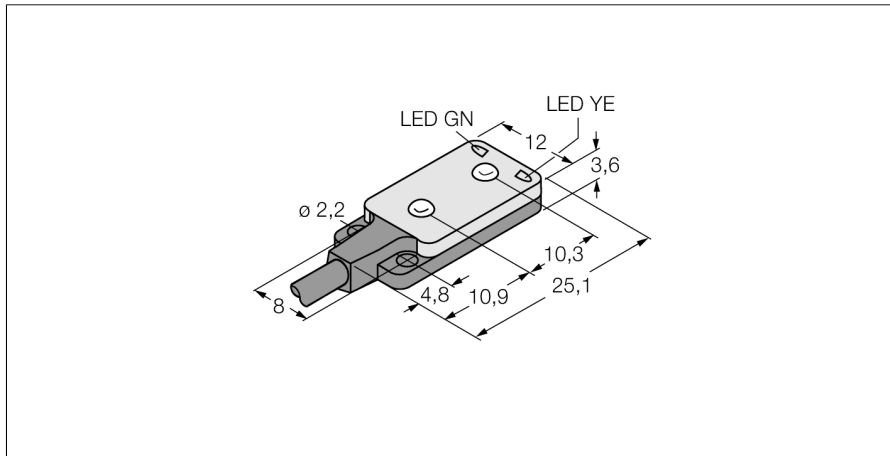
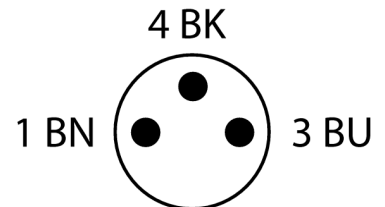
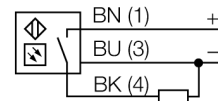


Фотоэлектрический датчик
Конвергентный датчик
миниатюрный датчик
VS2RP5CV15Q



- Кабель со штекером M8 × 1, 3 контакта, PVC, 150 мм
- Рабочее напряжение: 10...30 В DC
- Сверхплоская конструкция
- Переключающий выход PNP, темный режим

Схема подключения



Тип	VS2RP5CV15Q
Идент. №	3063077
Функция	конвергентный датчик
Тип источника света	красн.
Длина волны	660 нм
Фокусное расстояние	15 мм
Температура окружающей среды	-20...+55 °C
Рабочее напряжение	10...30 В =
Остаточная пульсация	< 10 % U _{ss}
Номинальный рабочий ток (DC)	≤ 50 mA
Ток холостого хода I ₀	≤ 25 mA
Защита от короткого замыкания	да
Защита от обратной полярности	да
Выходная функция	НО контакт, темный режим, PNP
Частота переключения	≤ 500 Гц
Задержка готовности	≤ 100 мс
Время отклика типовое	< 1 мс
Approvals	CE
Конструкция	Прямоугольный, VS2
Размеры	4.7 x 12 x 25.1 мм
Диаметр корпуса	∅ 0 мм
Материал корпуса	Пластмасса, Термопластичный материал
Линза	пластмасса, MABS
Электрическое подключение	Кабель с разъемом, M8 × 1, ПВХ
Длина кабеля	0.15 м
Количество проводников	3
Степень защиты	IP67
Индикатор рабочего напряжения	светодиод, зел.
Индикация состояния переключения	светодиод, желтый
Индикация ошибки	светодиод, зел., мигающий
Индикация коэффициента усиления	светодиод
Авария	светодиод желтый мигающий

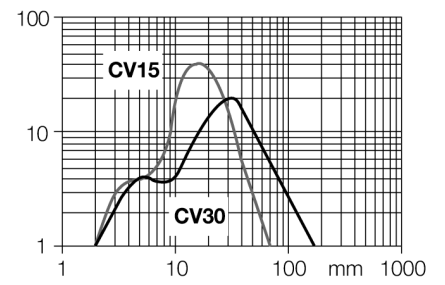
Принцип действия

Линза перед излучающим диодом у конвергентных датчиков обеспечивает яркое фокальное пятно малого размера на заданном расстоянии от датчика. Как и у диффузионных датчиков, регистрируется свет, отражаемый мишенью. Конвергентные датчики идеально подходят для детектирования малых мишеней, цветных меток и направления кромок или положения объектов из прозрачных материалов. Мишень должна однако находиться внутри глубины фокуса датчиков. Глубина фокуса определяется как область впереди или позади фокального пятна, внутри которой может детектироваться объект. Благодаря высокой интенсивности света в фокальном пятне, конвергентные датчики обладают способностью детектировать мишени с низкой отражательной способностью.

Коэффициент усиления

Зависимость коэффициента усиления от расстояния

**Фотоэлектрический датчик
Конвергентный датчик
миниатюрный датчик
VS2RP5CV15Q**



Фотоэлектрический датчик
Конвергентный датчик
миниатюрный датчик
VS2RP5CV15Q

Аксессуары

Наименование	Идент. №	Чертеж с размерами
SMBVS2RA	3058603	mounting bracket, straight