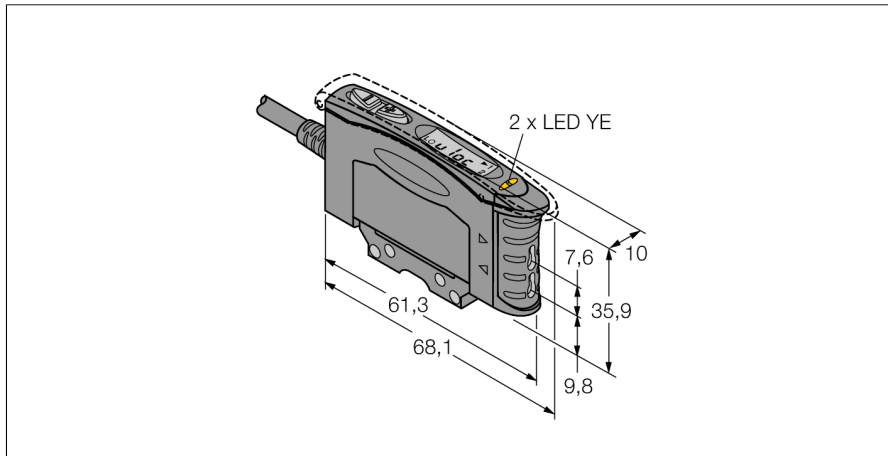


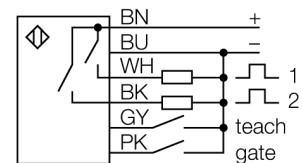
# Фотоэлектрический датчик

## Фотоэлектрический датчик для пластикового оптоволоконна D10DPFP



- Кабель, 2 м
- Функция обучения
- Время отклика, настраивается
- Красный видимый свет
- Рабочее напряжение 12...24 В DC
- Оптическая чувствительность, регулируется
- Задержка выключения (0...100 мс)

### Схема подключения



### Принцип действия

Стеклянные и пластмассовые оптопроводники являются оптимальным решением при высоких температурах или ограниченном пространстве. Оптоволоконно передает свет от датчика к удаленному объекту. Одинарные оптопроводники используются для опозитных датчиков, тогда как разветвленные подходят для диффузионных датчиков.

<b>Тип</b>	D10DPFP
<b>Идент. №</b>	3062382
<b>Функция</b>	Фотоэлектрический датчик для пластикового оптоволоконна
Тип источника света	красн.
Длина волны	680 нм
Температура окружающей среды	-10...+55 °C
Относительная влажность	0...90%
<b>Рабочее напряжение</b>	12...24 В =
Остаточная пульсация	< 10 % U <sub>н</sub>
Ток холостого хода I <sub>0</sub>	≤ 65 мА
Защита от короткого замыкания	да
Защита от обратной полярности	да
Выходная функция	2 НО контакта, PNP
Частота переключения	10 кГц
Задержка готовности	≤ 150 мс
Задержка готовности	≤ 1000 мс
Время отклика типовое	< 0.05 мс
<b>Approvals</b>	CE, cURus
<b>Конструкция</b>	Прямоугольный, D10
Размеры	68.1 x 10.5 x 35.9 мм
Материал корпуса	Пластмасса, Термопластичный материал
Электрическое подключение	Кабель, ПВХ
Длина кабеля	2 м
Количество проводников	6
Поперечное сечение жилы	0.34 мм <sup>2</sup>
Степень защиты	IP50
<b>Специальные характеристики</b>	сохранить/отложить
Индикатор рабочего напряжения	Защита от перекрестных помех
Индикация состояния переключения	светодиод, зел.
Индикация коэффициента усиления	светодиод, желтый
	Один цифровой дисплей

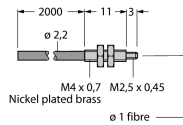
## Фотоэлектрический датчик

### Фотоэлектрический датчик для пластикового оптоволоконна D10DPFP

#### Аксессуары

Наименование	Идент. №	Чертеж с размерами
SMBR55F01	3067104	Монтажная панель, ПБТ, черн., для серии R55F, монтаж на стену
SMBR55FRA	3058809	Монтажный кронштейн, 19-га. нерж. сталь, для серии D10, DF-G1 и R55F, боковой монтаж на стену
DIN-35-70	3026604	DIN-рейка, ширина 35 мм, длина 70 мм
DIN-35-105	3030470	DIN rail, width 35 mm, length 105 mm
DIN-35-140	3026605	DIN-рейка, ширина 35 мм, длина 140 мм

#### Функциональная арматура

Наименование	Идент. №	Чертеж с размерами
PIT46U	3026034	<p>Пластмассовый оптоволоконный датчик, рабочий режим: Опозитный режим, втулка с резьбой M3 x 0,5 мм, сборка провода по месту установки, без наконечников, полиэтиленовая оболочка, окр. температура -30 °C...+70 °C</p> 
PBT46U	3025967	<p>Пластмассовый оптоволоконный датчик, рабочий режим: Диффузионный режим, втулка с резьбой M3 x 0,75 мм, сборка провода по месту установки, без наконечников, полиэтиленовая оболочка, окр. температура -30 °C...+70 °C</p> 