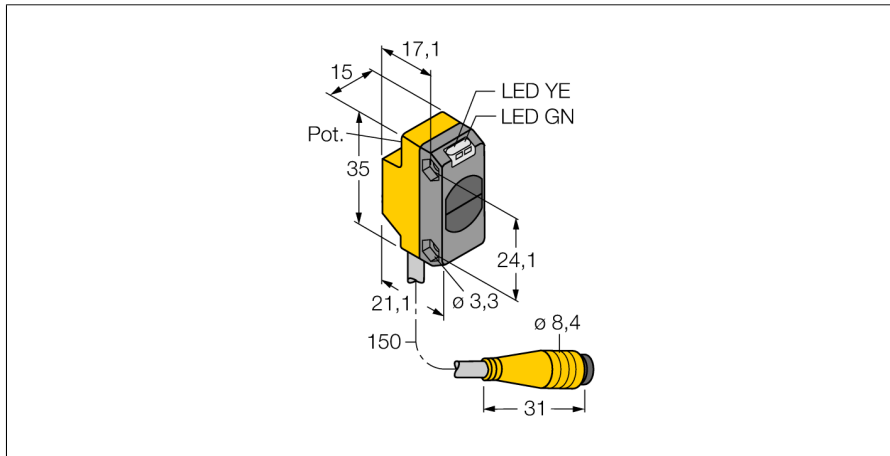
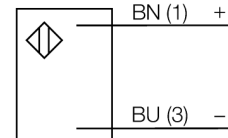


**Фотоэлектрический датчик
оппозитный датчик (излучатель)
QS186EBQ**

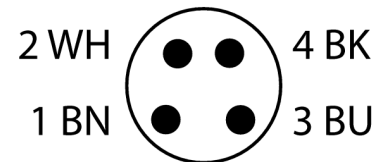


- Вилка кабельная, 4-конт., ПВХ, 150 мм, 8 мм
- Степень защиты IP67
- Светодиод, видимый со всех сторон
- Рабочее напряжение: 10...30 В =

Схема подключения



| | |
|--------------------------------------|--|
| Тип | QS186EBQ |
| Идент. № | 3061676 |
| Функция | Оппозитный датчик |
| Тип источника света | ИК |
| Длина волны | 940 нм |
| Диапазон | 0...3000 мм |
| Температура окружающей среды | -20...+70 °C |
| Рабочее напряжение | 10...30 В = |
| Остаточная пульсация | < 10 % U _s |
| Номинальный рабочий ток (DC) | ≤ 100 mA |
| Защита от короткого замыкания | да |
| Защита от обратной полярности | да |
| Задержка готовности | ≤ 100 мс |
| Задержка готовности | ≤ 100 мс |
| Approvals | CE, cURus |
| Конструкция | Прямоугольный, QS18 |
| Размеры | 27.7 x 15 x 35 мм |
| Диаметр корпуса | Ø 0 мм |
| Материал корпуса | Пластмасса, ABS |
| Линза | пластмасса, Акрил |
| Электрическое подключение | Кабель с разъемом, M8 x 1, ПВХ |
| Длина кабеля | 0.15 м |
| Количество проводников | 4 |
| Степень защиты | IP67 |
| Средняя наработка до отказа | 530лет в соответствии с SN 29500-(Изд. 99) 40 °C |
| Индикатор рабочего напряжения | светодиод, зел. |
| Индикация коэффициента усиления | светодиод |

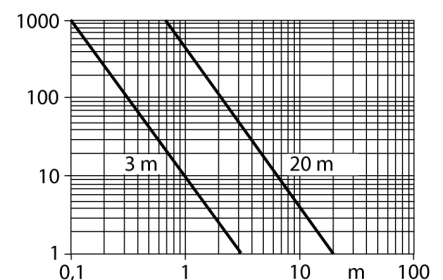


Принцип действия

Оппозитные датчики состоят из приемника и излучателя. Они установлены один напротив другого так, что свет от излучателя попадает непосредственно на приемник. Если объект прерывает или ослабляет световой поток, это вызывает переключение устройства. Оппозитные датчики являются наиболее надежными фотоэлектрическими датчиками для детектирования непрозрачных мишеней. Прекрасный контраст между условиями "темно" и "светло" и очень высокий коэффициент усиления позволяет работать при больших расстояниях и в сложных условиях.

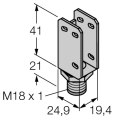
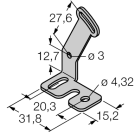
Коэффициент усиления

Зависимость коэффициента усиления от расстояния (тип 6EB/RB)



**Фотоэлектрический датчик
оппозитный датчик (излучатель)
QS186EBQ**

Аксессуары

| Наименование | Идент. № | | Чертеж с размерами |
|--------------|----------|--|---|
| SMBQS18A | 3069721 | Кронштейн, нерж. сталь, для резьбы 18 мм |  |
| SMBQS18AF | 3067467 | Кронштейн, нерж. сталь, для резьбы 18 мм |  |