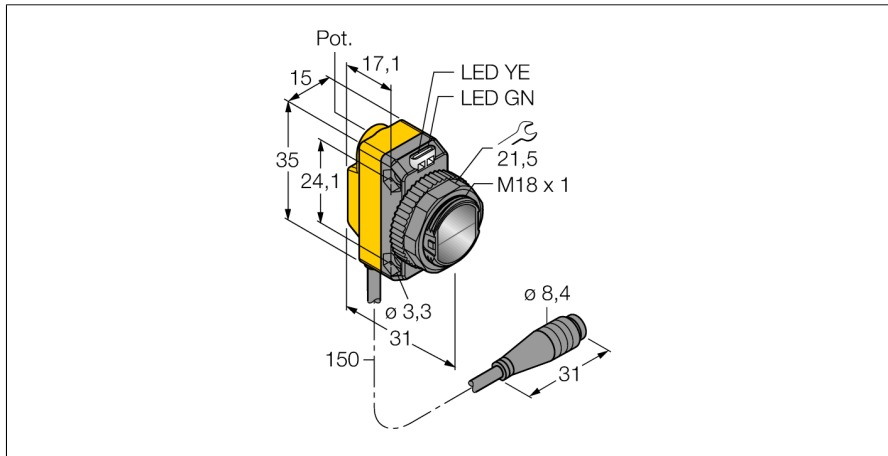
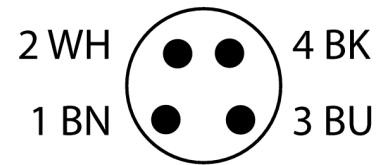
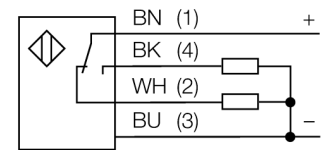


# Фотоэлектрический датчик ретро-рефлективный датчик с поляризационным фильтром QS18VP6LPQ



- Вилка кабельная, 4-конт., ПВХ, 150 мм, 8 мм
- Степень защиты IP67
- Светодиод, видимый со всех сторон
- Регулировка чувствительности потенциометром
- Рабочее напряжение: 10...30 В =
- Переключающий выход PNP, НО/НЗ

## Схема подключения



<b>Тип</b>	QS18VP6LPQ
Идент. №	3061631
<b>Функция</b>	Ретрорефлективный датчик
Рефлектор в комплекте	нет
Тип источника света	красная поляризация
Длина волны	660 нм
Диапазон	50...3500 мм
Температура окружающей среды	-20...+70 °C
<b>Рабочее напряжение</b>	10...30 В =
Остаточная пульсация	< 10 % U <sub>н</sub>
Номинальный рабочий ток (DC)	≤ 100 мА
Защита от короткого замыкания	да
Защита от обратной полярности	да
Выходная функция	НО/НЗ контакт, PNP
Частота переключения	≤ 800 Гц
Задержка готовности	≤ 200 мс
Задержка готовности	≤ 100 мс
Время отклика типовое	< 0.6 мс
<b>Approvals</b>	CE, cURus
<b>Конструкция</b>	Прямоугольный с резьбой, QS18
Размеры	31 x 15 x 35 мм
Диаметр корпуса	Ø 18 мм
Материал корпуса	Пластмасса, ABS
Линза	пластмасса, Acryl
Электрическое подключение	Кабель с разъемом, M8 x 1, ПВХ
Длина кабеля	0.15 м
Количество проводников	4
Степень защиты	IP67
<b>Индикатор рабочего напряжения</b>	светодиод, зел.
Индикация состояния переключения	светодиод, желтый
Индикация ошибки	светодиод, зел., блики
Индикация коэффициента усиления	светодиод, желтый, блики

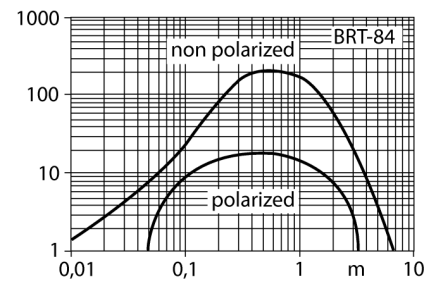
## Принцип действия

Ретро-рефлективный датчик имеет встроенный излучатель и приемник в один корпус. Световой луч излучателя направляется на рефлектор который отражает луч в приемник. Объект детектируется при прерывании луча. Ретро-рефлективные датчики обладают некоторыми преимуществами опозитных, такими как хороший контраст и высокий запас по работоспособности. Кроме того, требуется установить и подключить только одно устройство. Устройства без поляризационного фильтра обладают меньшим диапазон чувствительности и больше подвержены помехам, вызванным блестящими объектами.

## Запас по работоспособности

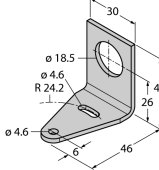
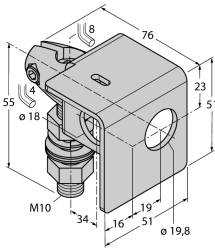
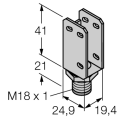
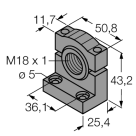
Зависимость работоспособности от расстояния (с поляризацией)

**Фотоэлектрический датчик  
ретро-рефлективный датчик с поляризационным фильтром  
QS18VP6LPQ**



**Фотоэлектрический датчик  
ретро-рефлективный датчик с поляризационным фильтром  
QS18VP6LPQ**

**Аксессуары**

Наименование	Идент. №		Чертеж с размерами
SMB18A	3033200	Кронштейн, прямоугольный, нерж. сталь, для датчиков с резьбой 18 мм	
SMB18AFAM10	3012558	Монтажный кронштейн, VA 1.4401, для резьбы M10 x 1.5, длина резьбы 18 мм	
SMBQS18A	3069721	Кронштейн, нерж. сталь, для резьбы 18 мм	
SMB18SF	3052519	Монтажный зажим, РВТ черн., для датчиков с резьбой 18 мм, поворотный	

**Функциональная арматура**

Наименование	Идент. №		Чертеж с размерами
BRT-84	3058979	Круглый рефлектор, коэфф. отражения 1.4, материал: акрил, окр. темп. -20 ... +60 °C	