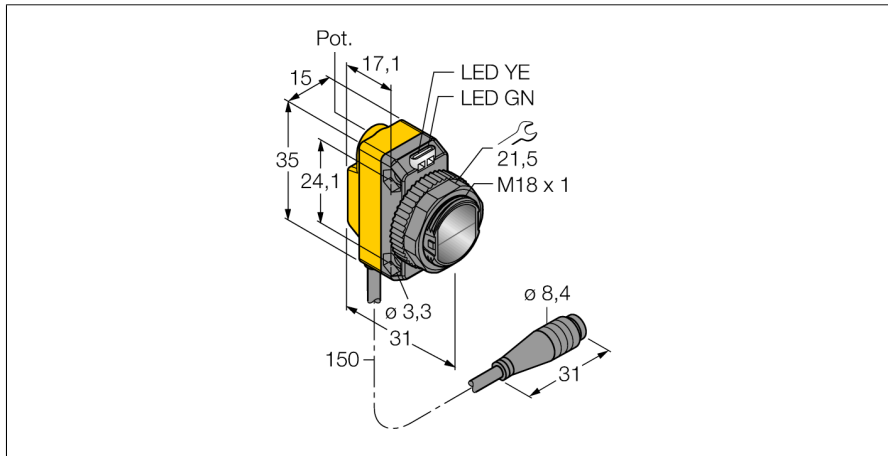
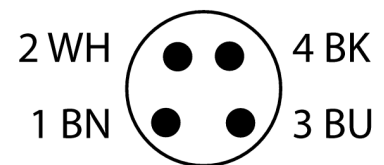
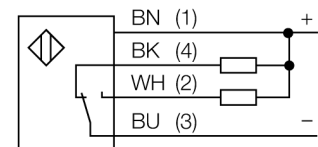


# Фотоэлектрический датчик ретро-рефлективный датчик с поляризационным фильтром QS18VN6LPQ



- Вилка кабельная, 4-конт., ПВХ, 150 мм, 8 мм
- Степень защиты IP67
- Светодиод, видимый со всех сторон
- Регулировка чувствительности потенциометром
- Рабочее напряжение: 10...30 В =
- Переключающий выход NPN, НО/НЗ

### Схема подключения



### Принцип действия

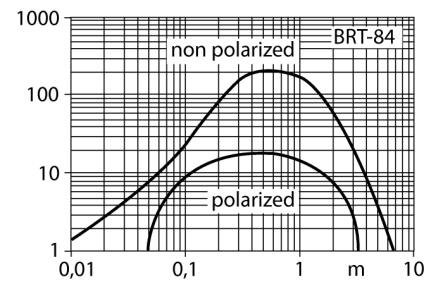
Ретро-рефлективный датчик имеет встроенный излучатель и приемник в один корпус. Световой луч излучателя направляется на рефлектор который отражает луч в приемник. Объект детектируется при прерывании луча. Ретро-рефлективные датчики обладают некоторыми преимуществами опозитных, такими как хороший контраст и высокий запас по работоспособности. Кроме того, требуется установить и подключить только одно устройство. Устройства без поляризационного фильтра обладают меньшим диапазон чувствительности и больше подвержены помехам, вызванным блестящими объектами.

### Запас по работоспособности

Зависимость работоспособности от расстояния (с поляризацией)

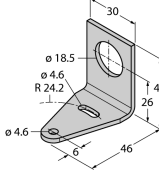
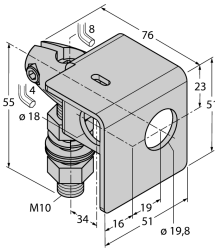
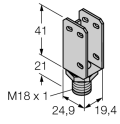
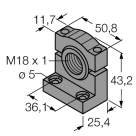
|                                      |                                |
|--------------------------------------|--------------------------------|
| <b>Тип</b>                           | QS18VN6LPQ                     |
| <b>Идент. №</b>                      | 3061628                        |
| <b>Функция</b>                       | Ретро-рефлективный датчик      |
| Рефлектор в комплекте                | нет                            |
| Тип источника света                  | красная поляризация            |
| Длина волны                          | 660 нм                         |
| Диапазон                             | 50...3500 мм                   |
| Температура окружающей среды         | -20...+70 °C                   |
| <b>Рабочее напряжение</b>            | 10...30 В =                    |
| Остаточная пульсация                 | < 10 % U <sub>н</sub>          |
| Номинальный рабочий ток (DC)         | ≤ 100 мА                       |
| Защита от короткого замыкания        | да                             |
| Защита от обратной полярности        | да                             |
| Выходная функция                     | НО/НЗ контакт, NPN             |
| Частота переключения                 | ≤ 800 Гц                       |
| Задержка готовности                  | ≤ 200 мс                       |
| Задержка готовности                  | ≤ 100 мс                       |
| Время отклика типовое                | < 0.6 мс                       |
| <b>Approvals</b>                     | CE, cURus                      |
| <b>Конструкция</b>                   | Прямоугольный с резьбой, QS18  |
| Размеры                              | 31 x 15 x 35 мм                |
| Диаметр корпуса                      | Ø 18 мм                        |
| Материал корпуса                     | Пластмасса, ABS                |
| Линза                                | пластмасса, Асгул              |
| Электрическое подключение            | Кабель с разъемом, M8 x 1, ПВХ |
| Длина кабеля                         | 0.15 м                         |
| Количество проводников               | 4                              |
| Степень защиты                       | IP67                           |
| <b>Индикатор рабочего напряжения</b> | светодиод, зел.                |
| Индикация состояния переключения     | светодиод, желтый              |
| Индикация ошибки                     | светодиод, зел., блики         |
| Индикация коэффициента усиления      | светодиод, желтый, блики       |

**Фотоэлектрический датчик  
ретро-рефлективный датчик с поляризационным фильтром  
QS18VN6LPQ**

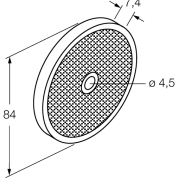


**Фотоэлектрический датчик  
ретро-рефлективный датчик с поляризационным фильтром  
QS18VN6LPQ**

**Аксессуары**

| Наименование | Идент. № |  | Чертеж с размерами  |
|--------------|----------|--|---|
| SMB18A       | 3033200  | Кронштейн, прямоугольный, нерж. сталь, для датчиков с резьбой 18 мм      |    |
| SMB18AFAM10  | 3012558  | Монтажный кронштейн, VA 1.4401, для резьбы M10 x 1.5, длина резьбы 18 мм |    |
| SMBQS18A     | 3069721  | Кронштейн, нерж. сталь, для резьбы 18 мм                                 |  |
| SMB18SF      | 3052519  | Монтажный зажим, РВТ черн., для датчиков с резьбой 18 мм, поворотный     |  |

**Функциональная арматура**

| Наименование | Идент. № |   | Чертеж с размерами  |
|--------------|----------|---|---|
| BRT-84       | 3058979  | Круглый рефлектор, коэфф. отражения 1.4, материал: акрил, окр. темп. -20 ... +60 °C |  |