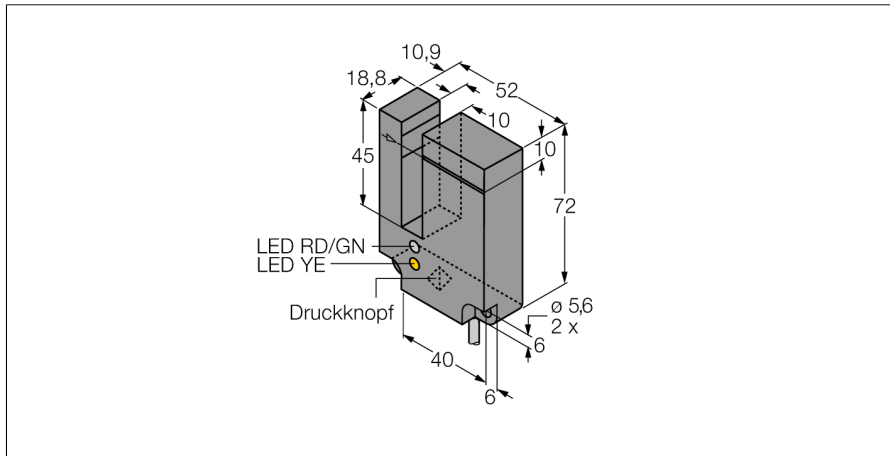
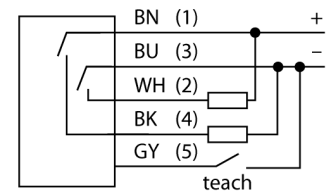


# Фотоэлектрический датчик П-образный ретро-рефлективный датчик SLE10B6VY W/30



- Кабель, ПВХ, 9 м, 5-проводной
- Степень защиты IP67
- Ширина щели 10 мм
- Регулировка чувствительности при помощи кнопки обучения
- Рабочее напряжение: 10...30 В =
- Переключающий выход, биполярный
- Светлый/Темный режим работы

### Схема подключения



<b>Тип</b>	SLE10B6VY W/30
<b>Идент. №</b>	3060385
<b>Функция</b>	П-образный ретро-рефлективный датчик
Тип источника света	красн.
Длина волны	680 нм
Ширина слота	10 мм
Температура окружающей среды	-20...+70 °C
Относительная влажность	0...90%
<b>Рабочее напряжение</b>	10...30 В =
Остаточная пульсация	< 10 % U <sub>н</sub>
Ток холостого хода I <sub>0</sub>	≤ 45 mA
Защита от короткого замыкания	да
Защита от обратной полярности	да
Выходная функция	НО контакт, PNP/NPN
Частота переключения	3.3 кГц
Задержка готовности	≤ 1000 мс
Время отклика типовое	< 0.15 мс
<b>Approvals</b>	CE
<b>Конструкция</b>	Щелевой датчик, SL10
Размеры	72 x 18.8 x 52 мм
Материал корпуса	Пластмасса, Термопластичный материал, Черный
Линза	пластмасса, Асгу!
Электрическое подключение	Кабель, ПВХ
Длина кабеля	9 м
Количество проводников	5
Поперечное сечение жилы	0.5 мм <sup>2</sup>
Степень защиты	IP67
<b>Индикатор рабочего напряжения</b>	светодиод, зел.
Индикация состояния переключения	светодиод, желтый
Индикация коэффициента усиления	светодиод, красный
Авария	светодиод желтый блики

**Фотоэлектрический датчик**  
**П-образный ретро-рефлективный датчик**  
**SLE10B6VY W/30**

**Аксессуары**

Наименование	Идент. №		Чертеж с размерами
SMBSL	3058335	Кронштейн, для LS10 и LS30, монтаж на стену, 304 нерж. сталь, винты в комплекте	