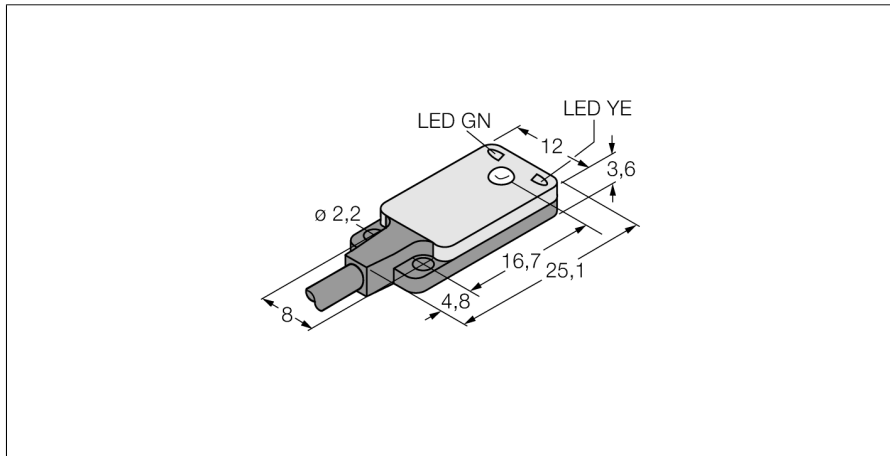
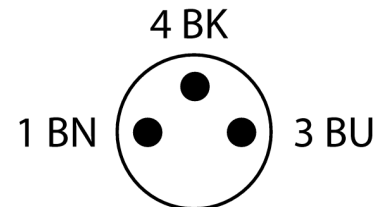
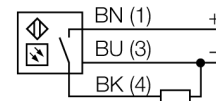


**Фотоэлектрический датчик
Оппозитный датчик (приемник)
миниатюрный датчик
VS2RP5RQ**



- Кабель со штекером M8 × 1, 3 контакта, PVC, 150 мм
- Рабочее напряжение: 10...30 В DC
- Сверхплоская конструкция
- Переключающий выход PNP, темный режим

Схема подключения



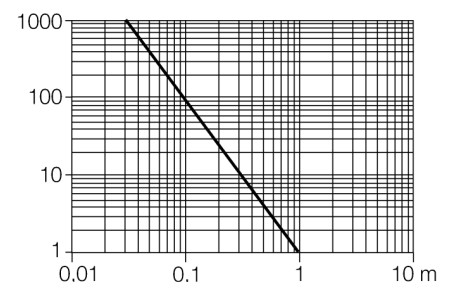
Тип	VS2RP5RQ
Идент. №	3059175
Функция	Оппозитный датчик
Длина волны	940 нм
Диапазон	0...3000 мм
Температура окружающей среды	-20...+55 °C
Рабочее напряжение	10...30 В =
Остаточная пульсация	< 10 % U _н
Номинальный рабочий ток (DC)	≤ 50 mA
Защита от короткого замыкания	да
Защита от обратной полярности	да
Выходная функция	НО контакт, PNP
Частота переключения	≤ 500 Гц
Задержка готовности	≤ 100 мс
Время отклика типовое	< 1 мс
Approvals	CE
Конструкция	Прямоугольный, VS2
Размеры	4.7 x 12 x 25.1 мм
Диаметр корпуса	Ø 0 мм
Материал корпуса	Пластмасса, Термопластичный материал
Линза	пластмасса, MABS
Электрическое подключение	Кабель с разъемом, M8 × 1, ПВХ
Длина кабеля	0.15 м
Количество проводников	3
Степень защиты	IP67
Индикатор рабочего напряжения	светодиод, зел.
Индикация состояния переключения	светодиод, желтый
Индикация ошибки	светодиод, зел., мигающий
Индикация коэффициента усиления	светодиод
Авария	светодиод желтый мигающий

Принцип действия

Оппозитные датчики состоят из приемника и излучателя. Они установлены один напротив другого так, что свет от излучателя попадает непосредственно на приемник. Если объект прерывает или ослабляет световой поток, это вызывает переключение устройства. Оппозитные датчики являются наиболее надежными фотоэлектрическими датчиками для детектирования непрозрачных мишеней. Прекрасный контраст между условиями "темно" и "светло" и чрезвычайно высокий коэффициент усиления типичен для этого способа детектирования, это позволяет работать при больших расстояниях и в сложных условиях.

Коэффициент усиления

Зависимость коэффициента усиления от расстояния



**Фотоэлектрический датчик
Опозитный датчик (приемник)
миниатюрный датчик
VS2RP5RQ**

Аксессуары

Наименование	Идент. №	Чертеж с размерами
SMBVS2RA	3058603	mounting bracket, straight