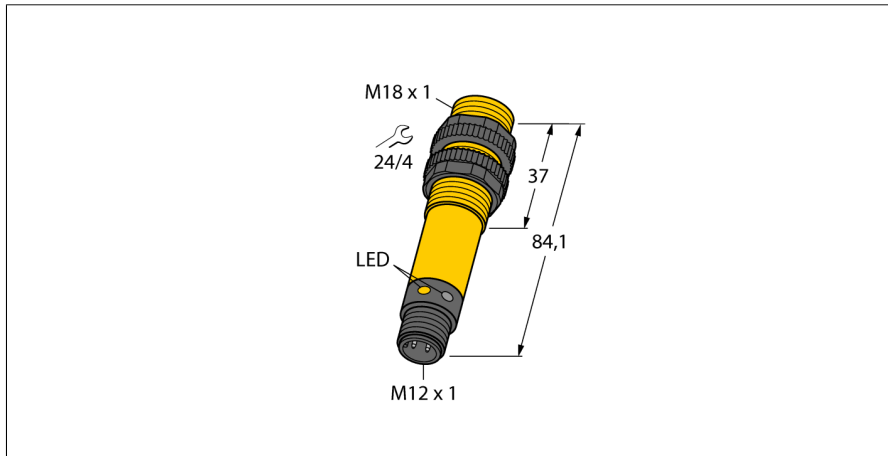


Фотоэлектрический датчик диффузионный датчик с фиксированным подавлением фона S18RW3FF25Q1



- M12 x 1, вилка, 4-контактн.
- Степени защиты IP67/IP69K
- Температура окружающей среды: -40 °C...+70 °C

Схема подключения

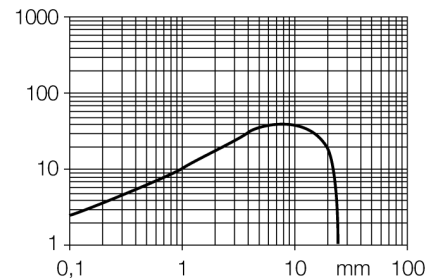


Принцип действия

Излучатель и приемник встроены в один корпус. Отражение света от мишени детектируется и переключает датчик. Т.о. диапазон чувствительности датчиков сильно зависит от отражательной способности мишени.

Коэффициент усиления

Зависимость коэффициента усиления от расстояния



| | |
|-----------------------------------|--|
| Тип | S18RW3FF25Q1 |
| Идент. № | 3058422 |
| Функция | Датчик приближения |
| Тип источника света | ИК |
| Длина волны | 880 нм |
| Диапазон | 0...25 мм |
| Температура окружающей среды | -40...+70 °C |
| Рабочее напряжение | 20...250В AC |
| Номинальный рабочий ток (AC) | ≤ 200 мА |
| Выходная функция | Темный режим, Релейный выход |
| Частота переключения | ≤ 40 Гц |
| Задержка готовности | ≤ 100 мс |
| Задержка готовности | ≤ 100 мс |
| Время отклика типовое | < 16 мс |
| Approvals | CE, UL, CSA |
| Конструкция | Цилиндр с резьбой, S18 |
| Размеры | 84.1 мм |
| Диаметр корпуса | Ø 18 мм |
| Материал корпуса | Пластмасса, Термопластичный материал |
| Линза | пластмасса, Асгул |
| Электрическое подключение | Разъем, 1/2 дюйма, ПВХ |
| Количество проводников | 4 |
| Степень защиты | IP69K |
| Средняя наработка до отказа | 448лет в соответствии с SN 29500-(Изд. 99) 40 °C |
| Специальные характеристики | Герметизированный |
| Индикатор рабочего напряжения | Для промывки под давлением |
| Индикация состояния переключения | светодиод, зел. |
| Индикация коэффициента усиления | светодиод, желтый |

**Фотоэлектрический датчик
диффузионный датчик с фиксированным подавлением фона
S18RW3FF25Q1**

Аксессуары

| Наименование | Идент. № | | Чертеж с размерами |
|--------------|----------|--|---|
| SMB18A | 3033200 | Кронштейн, прямоугольный, нерж. сталь, для датчиков с резьбой 18 мм |  |
| SMB18AFAM10 | 3012558 | Монтажный кронштейн, VA 1.4401, для резьбы M10 x 1.5, длина резьбы 18 мм |  |
| SMB3018SC | 3053952 | Монтажный кронштейн, ПБТ черный, для датчиков с резьбой 18 мм |  |
| SMBAMS18P | 3073134 | Монтажный кронштейн, нерж. сталь, для датчиков с резьбой 18 мм |  |