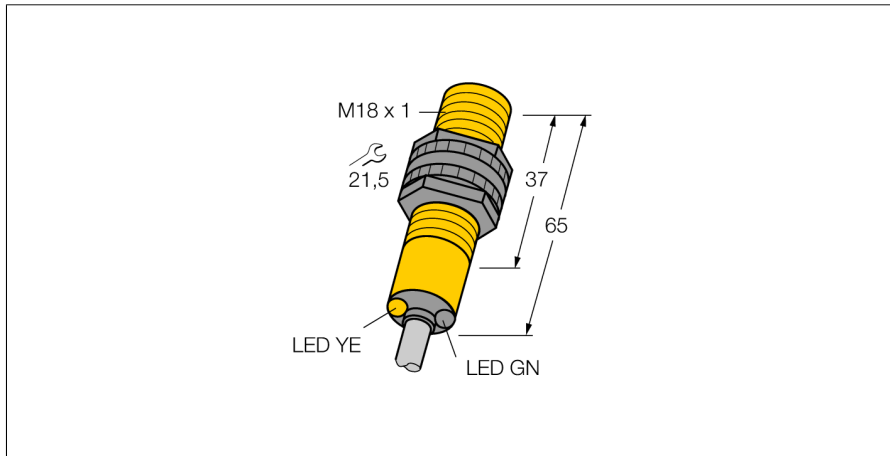
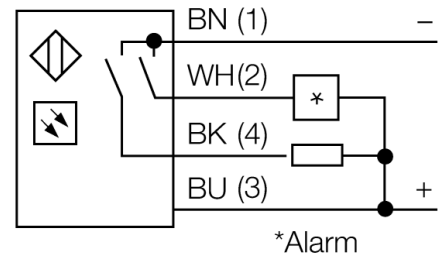
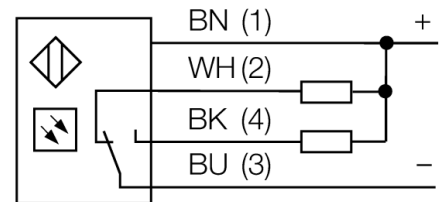


# Фотоэлектрический датчик диффузионный датчик с фиксированным подавлением фона S18SN6FF25 W/30



- Кабель, 2 м
- Степень защиты IP67
- Температура окружающей среды: -40...+70 °C
- Рабочее напряжение: 10...30 В =
- Переключающий выход NPN, НО/НЗ

### Схема подключения

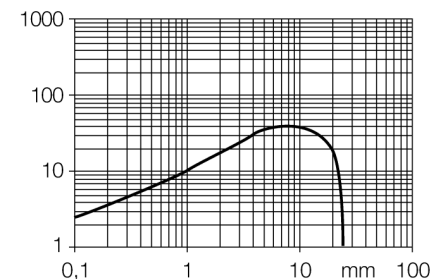


### Принцип действия

Излучатель и приемник встроены в один корпус. Отражение света от мишени детектируется и переключает датчик. Т.о. диапазон чувствительности датчиков сильно зависит от отражательной способности мишени.

### Коэффициент усиления

Зависимость коэффициента усиления от расстояния



|                                   |  |
|-----------------------------------|--|
| <b>Тип</b>                        | S18SN6FF25 W/30                                  |
| Идент. №                          | 3058418  |
| <b>Функция</b>                    | Датчик приближения                               |
| Тип источника света               | ИК   |
| Длина волны                       | 880 нм   |
| Диапазон                          | 0...25 мм  |
| Температура окружающей среды      | -40...+70 °C                                     |
| <b>Рабочее напряжение</b>         | 10...30 В =                                      |
| Ток холостого хода I <sub>0</sub> | ≤ 25 мА  |
| Защита от короткого замыкания     | да/ Циклический                                  |
| Защита от обратной полярности     | да   |
| Выходная функция                  | Программируемое подключение, NPN                 |
| Частота переключения              | ≤ 160 Гц   |
| Задержка готовности               | ≤ 100 мс   |
| Задержка готовности               | ≤ 100 мс   |
| Время отклика типовое             | < 3 мс   |
| Размыкание при превышении тока    | > 220 мА   |
| <b>Approvals</b>                  | CE, UL, CSA                                      |
| <b>Конструкция</b>                | Цилиндр с резьбой, S18                           |
| Размеры                           | 65 мм  |
| Диаметр корпуса                   | ∅ 18 мм  |
| Материал корпуса                  | Пластмасса, Термопластичный материал             |
| Линза                             | пластмасса, Акрил                                |
| Электрическое подключение         | Кабель, ПВХ                                      |
| Длина кабеля                      | 9 м  |
| Количество проводников            | 4  |
| Поперечное сечение жилы           | 0.5 мм <sup>2</sup>                              |
| Степень защиты                    | IP67 / IP69K                                     |
| Средняя наработка до отказа       | 448лет в соответствии с SN 29500-(Изд. 99) 40 °C |
| <b>Специальные характеристики</b> | Герметизированный                                |
| Индикатор рабочего напряжения     | светодиод, зел.                                  |
| Индикация состояния переключения  | светодиод, желтый                                |
| Индикация ошибки                  | светодиод, зел., блики                           |
| Индикация коэффициента усиления   | светодиод  |
| Авария                            | светодиод желтый блики                           |

**Фотоэлектрический датчик  
диффузионный датчик с фиксированным подавлением фона  
S18SN6FF25 W/30**

**Аксессуары**

| Наименование | Идент. № |  | Чертеж с размерами  |
|--------------|----------|--|---|
| SMB18A       | 3033200  | Кронштейн, прямоугольный, нерж. сталь, для датчиков с резьбой 18 мм      |    |
| SMB18AFAM10  | 3012558  | Монтажный кронштейн, VA 1.4401, для резьбы M10 x 1.5, длина резьбы 18 мм |    |
| SMB3018SC    | 3053952  | Монтажный кронштейн, ПБТ черный, для датчиков с резьбой 18 мм            |  |
| SMBAMS18P    | 3073134  | Монтажный кронштейн, нерж. сталь, для датчиков с резьбой 18 мм           |  |