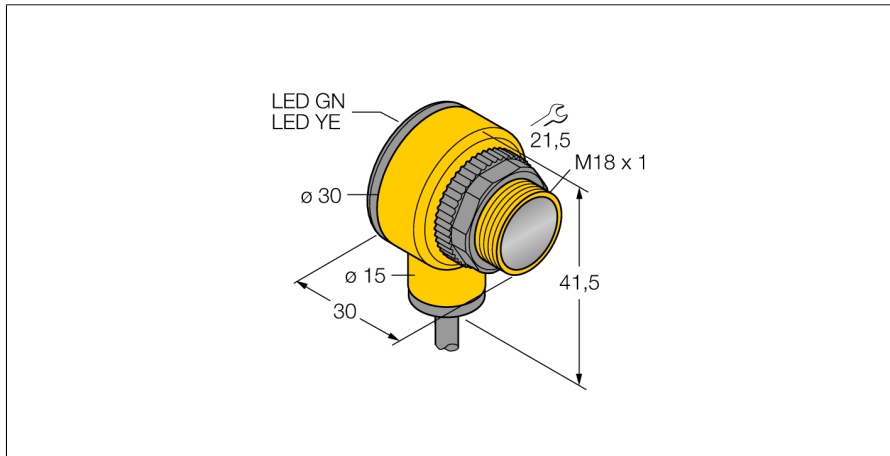


Фотоэлектрический датчик диффузионный датчик с фиксированным подавлением фона T18RW3FF25 W/30



- Кабель, 2 м
- Степень защиты IP67
- Температура окружающей среды:
-40...+70 °C

Схема подключения

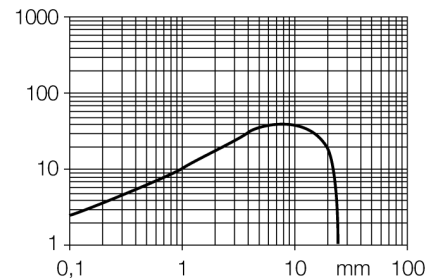


Принцип действия

Излучатель и приемник встроены в один корпус. Отражение света от мишени детектируется и переключает датчик. Т.о. диапазон чувствительности датчиков сильно зависит от отражательной способности мишени.

Коэффициент усиления

Зависимость коэффициента усиления от расстояния



| | |
|-----------------------------------|--------------------------------------------------|
| Тип | T18RW3FF25 W/30 |
| Идент. № | 3058391 |
| Функция | Датчик приближения |
| Тип источника света | ИК |
| Длина волны | 880 нм |
| Диапазон | 0...25 мм |
| Температура окружающей среды | -40...+70 °C |
| Рабочее напряжение | 20...250В AC |
| Номинальный рабочий ток (AC) | ≤ 200 мА |
| Выходная функция | Темный режим, Релейный выход |
| Частота переключения | ≤ 40 Гц |
| Задержка готовности | ≤ 100 мс |
| Задержка готовности | ≤ 100 мс |
| Время отклика типовое | < 16 мс |
| Approvals | CE, UL, CSA |
| Конструкция | Прямоугольный с резьбой, T18 |
| Размеры | 30 x 30 x 41.5 мм |
| Диаметр корпуса | Ø 18 мм |
| Материал корпуса | Пластмасса, Термопластичный материал |
| Линза | пластмасса, Акрил |
| Электрическое подключение | Кабель, ПВХ |
| Длина кабеля | 9 м |
| Количество проводников | 3 |
| Поперечное сечение жилы | 0.5 мм ² |
| Степень защиты | IP67 / IP69K |
| Средняя наработка до отказа | 448лет в соответствии с SN 29500-(Изд. 99) 40 °C |
| Специальные характеристики | Герметизированный Для промывки под давлением |
| Индикатор рабочего напряжения | светодиод, зел. |
| Индикация состояния переключения | светодиод, желтый |
| Индикация коэффициента усиления | светодиод |

**Фотоэлектрический датчик
диффузионный датчик с фиксированным подавлением фона
T18RW3FF25 W/30**

Аксессуары

| Наименование | Идент. № | | Чертеж с размерами |
|--------------|----------|-------------------------------------------------------------------------------------------------------------|--------------------|
| SMB1815SF | 3053279 | Монтажный зажим, ПБТ черн., для PICO-GUARD | |
| SMB18A | 3033200 | Кронштейн, прямоугольный, нерж. сталь, для датчиков с резьбой 18 мм | |
| SMB18FM | 3079421 | монтажный зажим, черный, M22 x1.5 мм, внешняя резьба, внутренняя резьба M18 x 1, для датчиков с резьбой M18 | |
| SMBAMS18P | 3073134 | Монтажный кронштейн, нерж. сталь, для датчиков с резьбой 18 мм | |