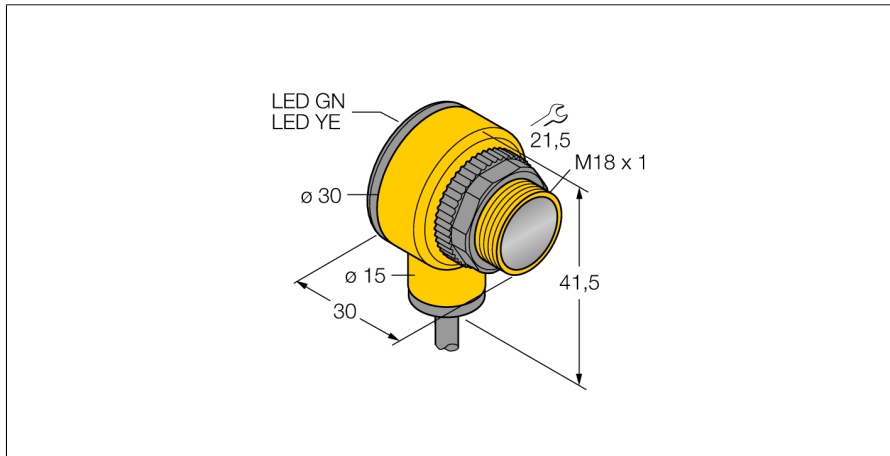
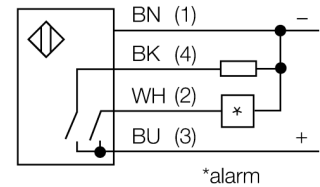
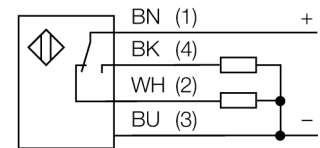


# Фотоэлектрический датчик диффузионный датчик с фиксированным подавлением фона T18SP6FF25 W/30



- Кабель, 2 м
- Степень защиты IP67
- Температура окружающей среды: -40...+70 °C
- Рабочее напряжение: 10...30 В =
- Переключающий выход PNP, НО/НЗ

## Схема подключения

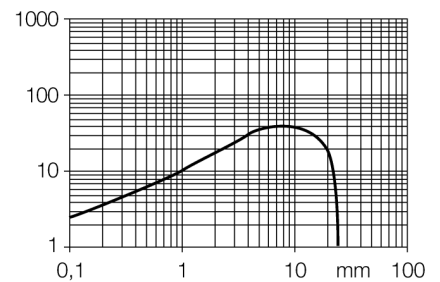


## Принцип действия

Излучатель и приемник встроены в один корпус. Отражение света от мишени детектируется и переключает датчик. Т.о. диапазон чувствительности датчиков сильно зависит от отражательной способности мишени.

## Кoeffициент усиления

Зависимость коэффициента усиления от расстояния



|                                   |                                  |
|-----------------------------------|----------------------------------|
| <b>Тип</b>                        | T18SP6FF25 W/30                  |
| <b>Идент. №</b>                   | 3058389                          |
| <b>Функция</b>                    | Датчик приближения               |
| Тип источника света               | ИК                               |
| Длина волны                       | 880 нм                           |
| Диапазон                          | 0...25 мм                        |
| Температура окружающей среды      | -40...+70 °C                     |
| <b>Рабочее напряжение</b>         | 10...30 В =                      |
| Ток холостого хода I <sub>0</sub> | ≤ 25 мА                          |
| Защита от короткого замыкания     | да/ Циклический                  |
| Защита от обратной полярности     | да                               |
| Выходная функция                  | Программируемое подключение, PNP |
| Частота переключения              | ≤ 160 Гц                         |
| Задержка готовности               | ≤ 100 мс                         |
| Задержка готовности               | ≤ 100 мс                         |
| Время отклика типовое             | < 3 мс                           |
| Размыкание при превышении тока    | > 220 мА                         |
| <b>Approvals</b>                  | CE, UL, CSA                      |

|                             |  |
|-----------------------------|--|
| <b>Конструкция</b>          | Прямоугольный с резьбой, T18                     |
| Размеры                     | 30 x 30 x 41.5 мм                                |
| Диаметр корпуса             | Ø 18 мм  |
| Материал корпуса            | Пластмасса, Термопластичный материал             |
| Линза                       | пластмасса, Акрил                                |
| Электрическое подключение   | Кабель, ПВХ                                      |
| Длина кабеля                | 9 м  |
| Количество проводников      | 4  |
| Поперечное сечение жилы     | 0.5 мм <sup>2</sup>                              |
| Степень защиты              | IP67 / IP69K                                     |
| Средняя наработка до отказа | 448лет в соответствии с SN 29500-(Изд. 99) 40 °C |

|                                   |                            |
|-----------------------------------|----------------------------|
| <b>Специальные характеристики</b> | Герметизированный          |
|                                   | Для промывки под давлением |
| Индикатор рабочего напряжения     | светодиод, зел.            |
| Индикация состояния переключения  | светодиод, желтый          |
| Индикация ошибки                  | светодиод, зел., блики     |
| Индикация коэффициента усиления   | светодиод                  |
| Авария                            | светодиод желтый блики     |

**Фотоэлектрический датчик  
диффузионный датчик с фиксированным подавлением фона  
T18SP6FF25 W/30**

**Аксессуары**

| Наименование | Идент. № |   | Чертеж с размерами |
|--------------|----------|---|--------------------|
| SMB1815SF    | 3053279  | Монтажный зажим, ПБТ черн., для PICO-GUARD  |                    |
| SMB18A       | 3033200  | Кронштейн, прямоугольный, нерж. сталь, для датчиков с резьбой 18 мм   |                    |
| SMB18FM      | 3079421  | монтажный зажим, черный, M22 x1.5 мм, внешняя резьба, внутренняя резьба M18 x 1, для датчиков с резьбой M18 |                    |
| SMBAMS18P    | 3073134  | Монтажный кронштейн, нерж. сталь, для датчиков с резьбой 18 мм  |                    |