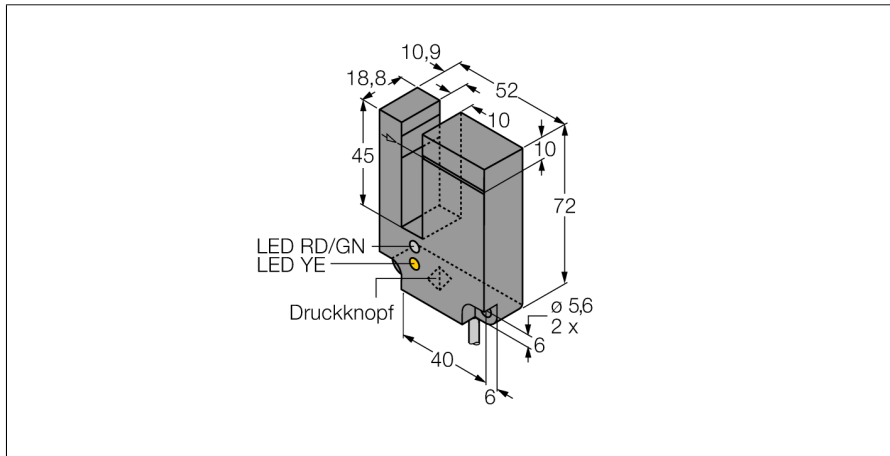
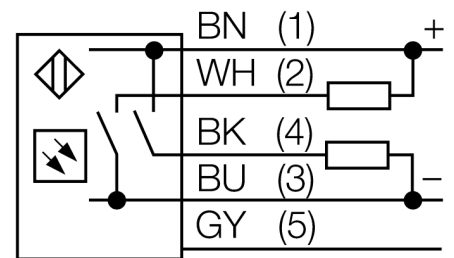


Фотоэлектрический датчик
Рефлективный датчик с разветвлением
SL10VB6V W/30



- Кабель, ПВХ, 9 м, 5-проводной
- Степень защиты IP67
- Ширина щели 10 мм
- Регулировка чувствительности потенциометром
- Рабочее напряжение: 10...30 В =
- Переключающий выход, биполярный
- Выбор режима на свет / на темноту с помощью серого провода / конт. №5

Схема подключения



Принцип действия

Фотоэлектрический щелевой датчик комбинирует в себе преимущества датчика в одном компактном корпусе с преимуществами оппозитного датчика. Ширина щели составляет от 10 до 30 мм. Стандартная версия оборудована потенциометром для настройки чувствительности. Версия Expert имеет статический и динамический режимы обучения.

Тип	SL10VB6V W/30
Идент. №	3058327
Функция	П-образный ретро-рефлективный датчик
Тип источника света	красн.
Длина волны	680 нм
Температура окружающей среды	-40...+70 °C
Относительная влажность	0...90%
Рабочее напряжение	10...30 В =
Ток холостого хода I ₀	≤ 30 мА
Защита от короткого замыкания	да
Защита от обратной полярности	да
Выходная функция	НО контакт, PNP/NPN
Частота переключения	≤ 500 Гц
Время отклика типовое	< 1 мс
Конструкция	Щелевой датчик, SL10
Размеры	72 x 18.8 x 52 мм
Материал корпуса	Пластмасса, Термопластичный материал, Черный
Линза	пластмасса, Асгул
Электрическое подключение	Кабель, ПВХ
Длина кабеля	9 м
Количество проводников	5
Поперечное сечение жилы	0.5 мм ²
Степень защиты	IP67
Средняя наработка до отказа	383лет в соответствии с SN 29500-(Изд. 99) 40 °C
Индикатор рабочего напряжения	светодиод, зел.
Индикация состояния переключения	светодиод, желтый
Авария	светодиод желтый блики

Фотоэлектрический датчик
Рефлективный датчик с разветвлением
SL10VB6V W/30

Аксессуары

Наименование	Идент. №		Чертеж с размерами
SMBSL	3058335	Кронштейн, для LS10 и LS30, монтаж на стену, 304 нерж. сталь, винты в комплекте	