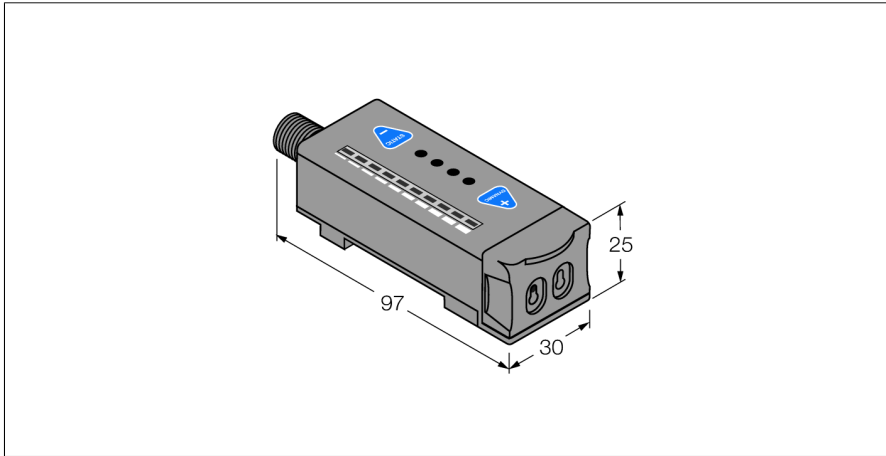


Фотоэлектрический датчик

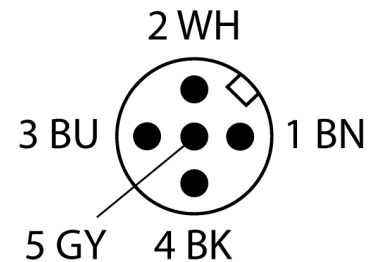
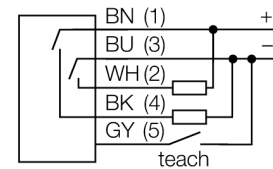
Фотоэлектрический датчик для стекловолокна

R55FVBQ



- Вилка, M12 x 1, 5-конт.
- Степень защиты IP67
- Кнопка обучения
- 10-ти сегментный индикатор
- Задержка выключения (без задержки, 20 мс, 40 мс)
- Светодиодный излучатель синего цвета
- Рабочее напряжение: 10...30 В =
- Переключающий выход, биполярный
- Светлый/Темный режим работы

Схема подключения



Принцип действия

Стеклянные и пластмассовые оптопроводники являются оптимальным решением при высоких температурах или ограниченном пространстве. Оптоволокну передает свет от датчика к удаленному объекту. Одинарные оптопроводники используются для опозитных датчиков, тогда как разветвленные подходят для диффузионных датчиков.

Тип	R55FVBQ
Идент. №	3058014
Функция	Фотоэлектрический датчик для стекловолокна
Тип источника света	син.
Длина волны	475 нм
Температура окружающей среды	-10...+55 °C
Относительная влажность	0...90%
Рабочее напряжение	10...30 В =
Остаточная пульсация	< 10 % U _{ss}
Ток холостого хода I ₀	≤ 70 mA
Защита от короткого замыкания	да
Защита от обратной полярности	да
Выходная функция	НО контакт, PNP/NPN
Частота переключения	10 кГц
Задержка готовности	≤ 100 мс
Задержка готовности	≤ 100 мс
Время отклика типовое	< 0.05 мс
Approvals	CE
Конструкция	Прямоугольный, R55F
Размеры	97 x 30 x 25 мм
Материал корпуса	Пластмасса, Термопластичный материал, Черный
Электрическое подключение	Разъем, M12 x 1, ПВХ
Количество проводников	5
Степень защиты	IP67
Средняя наработка до отказа	178лет в соответствии с SN 29500-(Изд. 99) 40 °C
Специальные характеристики	сохранить/отложить
Индикатор рабочего напряжения	Для промывки под давлением
Индикация состояния переключения	светодиод, зел.
Индикация коэффициента усиления	Столбчатая диаграмма, зеленый

Фотоэлектрический датчик
Фотоэлектрический датчик для стекловолокна
R55FVBQ

Аксессуары

Наименование	Идент. №		Чертеж с размерами
SMBR55F01	3067104	Монтажная панель, ПБТ, черн., для серии R55F, монтаж на стену	
SMBR55FRA	3058809	Монтажный кронштейн, 19-га. нерж. сталь, для серии D10, DF-G1 и R55F, боковой монтаж на стену	
DIN-35-70	3026604	DIN-рейка, ширина 35 мм, длина 70 мм	
DIN-35-105	3030470	DIN rail, width 35 mm, length 105 mm	
DIN-35-140	3026605	DIN-рейка, ширина 35 мм, длина 140 мм	

Функциональная арматура

Наименование	Идент. №		Чертеж с размерами
BT23S	3017276	Стеклянное оптоволокно, режим: Диффузный режим, втулка с резьбой (латунь), диаметр 3,2 мм, гибкая оболочка из нерж. стали, окр. температура -140 °C...+250 °C	
IT23S	3017355	Стеклянное оптоволокно, режим: Оппозитный режим, втулка с резьбой (латунь), диаметр 3,2 мм, гибкая оболочка из нерж. стали, окр. температура -140 °C...+250 °C	