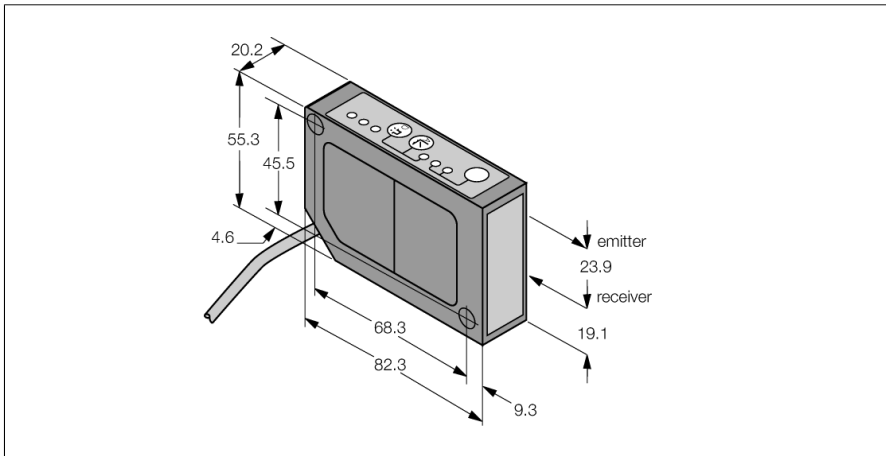
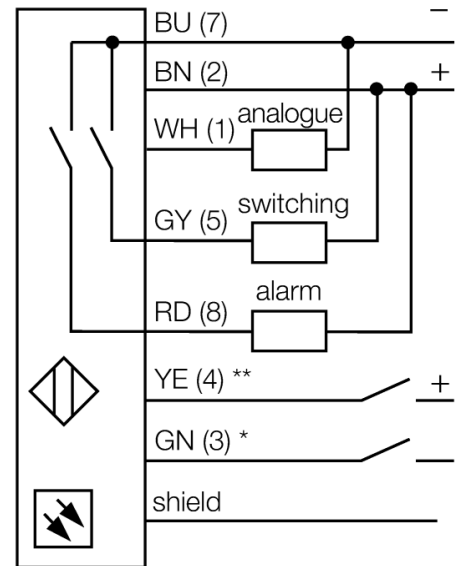


Фотоэлектрический датчик
Лазерная измерительная система
LG5B65NUQ



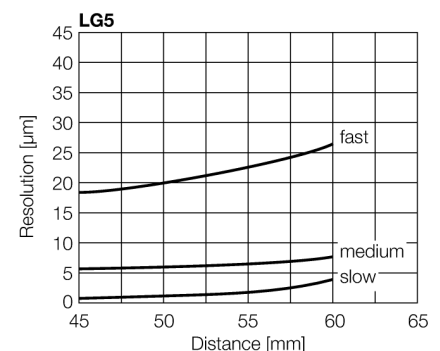
- Кабель с разъемом "папа" M12 x 1, 8-конт., 0,15 м
- Диапазон измерения 45...60 мм
- Точка фокусировки на 53 мм
- Рабочее напряжение 12...30 В DC
- Аналоговый токовый выход 0...10 В
- Индикация силы сигнала
- Выход неисправности
- Выбор медленного, среднего или быстрого рабочего режима

Схема подключения



Принцип действия

Работа датчиков L-GAGE основывается на методе оптической триангуляции. Излучатель и оптическая система создает источник света, направленный прямо на мишень. Лазерный пучок отражается от мишени на линзы приемника датчика и попадает далее на позиционно-чувствительный приемный элемент датчика (PSD). Расстояние мишени от приемника определяется углом, под которым свет падает на приемный элемент. Микропроцессор на основании этих данных анализирует положение мишени и выдает соответствующий выходной сигнал.



| | |
|-------------------------------------|--|
| Тип | LG5B65NUQ |
| Идент. № | 3057575 |
| Функция | Датчик приближения |
| Тип источника света | красн. |
| Длина волны | 650 нм |
| Фокусное расстояние | 53 мм |
| Класс лазера | △ 2 |
| Повторяемость | 0.003 мм |
| Диапазон | 45...60 мм |
| Температура окружающей среды | -10...+50 °C |
| Устойчивость к внешней освещенности | 5000 лк |
| Рабочее напряжение | 12...30 В = |
| Остаточная пульсация | < 10 % U _н |
| Номинальный рабочий ток (DC) | ≤ 100 мА |
| Ток холостого хода I ₀ | ≤ 50 мА |
| Защита от короткого замыкания | да |
| Защита от обратной полярности | да |
| Выходная функция | НО контакт, NPN/аналоговый выход |
| Выход по напряжению | 0...10 В |
| Сопротивление нагрузки | ≥ 2500 Ом |
| Частота переключения | ≤ 500 Гц |
| Задержка готовности | ≤ 1.25 с |
| Задержка готовности | ≤ 1250 мс |
| Время отклика типовое | < 1 мс |
| Approvals | CE, cURus |
| Конструкция | Прямоугольный, LG5 |
| Размеры | 82.3 x 20.2 x 55.3 мм |
| Материал корпуса | Металл, Цинковый сплав, литье под давлением, Черный пластик, акрил |
| Линза | Кабель с разъемом, M12 x 1, ПВХ |
| Электрическое подключение | 0.15 м |
| Длина кабеля | 8 |
| Количество проводников | 0.34 мм ² |
| Поперечное сечение жилы | IP67 |
| Степень защиты | |
| Специальные характеристики | Лазер |
| Индикатор рабочего напряжения | Вход обучения |
| Индикация состояния переключения | светодиод, зел. |
| | светодиод, желтый |

Фотоэлектрический датчик
Лазерная измерительная система
LG5B65NUQ

Аксессуары

| Наименование | Идент. № | | Чертеж с размерами |
|--------------|----------|--|--------------------|
| SMBLG | 3055815 | Montagewinkel, Edelstahl 304, für Sensoren der Reihe LG5 und LG10 | |
| SMBLGA | 3055906 | Montagewinkel, Edelstahl 304, für Sensoren der Reihe LG5 und LG10, mit Verstellerschrauben für präzisere Montage | |