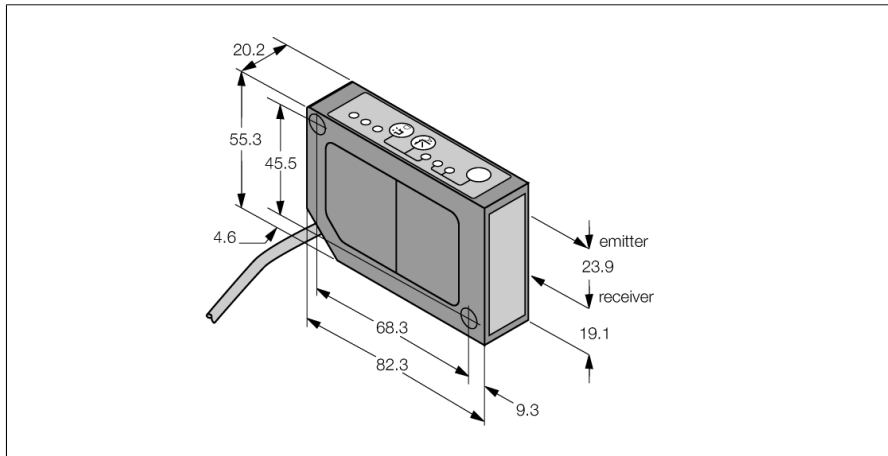
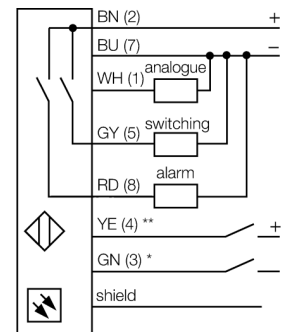


Фотоэлектрический датчик
Лазерная измерительная система
LG5A65PUQ



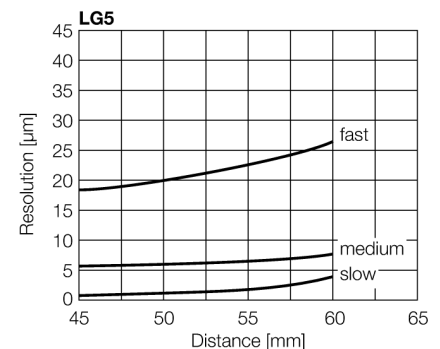
- Кабель с разъемом "папа" M12 x 1, 8-конт., 0,15 м
- Диапазон измерения 45...60 мм
- Точка фокусировки на 70 мм
- Рабочее напряжение 12...30 В DC
- Аналоговый токовый выход 0...10 В
- Индикация силы сигнала
- Выход неисправности
- Выбор медленного, среднего или быстрого рабочего режима

Схема подключения



Принцип действия

Работа датчиков L-GAGE основывается на методе оптической триангуляции. Излучатель и оптическая система создает источник света, направленный прямо на мишень. Лазерный пучок отражается от мишени на линзы приемника датчика и попадает далее на позиционно-чувствительный приемный элемент датчика (PSD). Расстояние мишени от приемника определяется углом, под которым свет падает на приемный элемент. Микропроцессор на основании этих данных анализирует положение мишени и выдает соответствующий выходной сигнал.



Тип	LG5A65PUQ
Идент. №	3057566
Функция	Laser-Reflexionslichttaster (Triangulation)
Тип источника света	красн.
Длина волны	650 нм
Фокусное расстояние	70 мм
Класс лазера	△ 2
Повторяемость	0.003 мм
Диапазон	45...60 мм
Температура окружающей среды	-10...+50 °C
Устойчивость к внешней освещенности	5000 лк
Рабочее напряжение	12...30 В =
Остаточная пульсация	< 10 % U _н
Номинальный рабочий ток (DC)	≤ 100 мА
Ток холостого хода I ₀	≤ 50 мА
Защита от короткого замыкания	да
Защита от обратной полярности	да
Выходная функция	НО контакт, PNP/аналоговый выход
Выход по напряжению	0...10 В
Сопротивление нагрузки	≥ 2500 Ом
Частота переключения	≤ 500 Гц
Задержка готовности	≤ 1.25 с
Задержка готовности	≤ 1250 мс
Время отклика типовое	< 1 мс
Approvals	CE, cURus
Конструкция	Прямоугольный, LG5
Размеры	82.3 x 20.2 x 55.3 мм
Материал корпуса	Металл, Цинковый сплав, литье под давлением, Черный пластик, акрил
Линза	Кабель с разъемом, M12 × 1, ПВХ
Электрическое подключение	0.15 м
Длина кабеля	8
Количество проводников	0.34 мм ²
Поперечное сечение жилы	IP67
Степень защиты	
Специальные характеристики	Кнопка
Индикатор рабочего напряжения	Вход обучения
Индикация состояния переключения	светодиод, зел. светодиод, желтый

Фотоэлектрический датчик
Лазерная измерительная система
LG5A65PUQ

Аксессуары

Наименование	Идент. №		Чертеж с размерами
SMBLG	3055815	Montagewinkel, Edelstahl 304, für Sensoren der Reihe LG5 und LG10	
SMBLGA	3055906	Montagewinkel, Edelstahl 304, für Sensoren der Reihe LG5 und LG10, mit Verstellerschrauben für präzisere Montage	