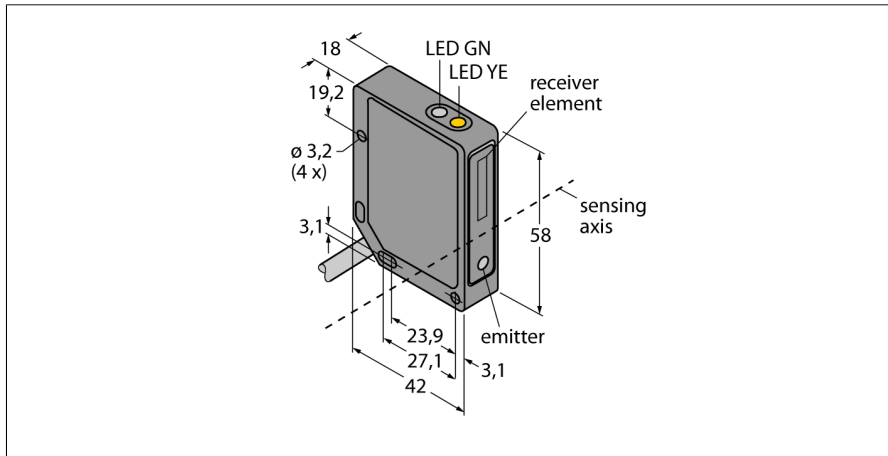
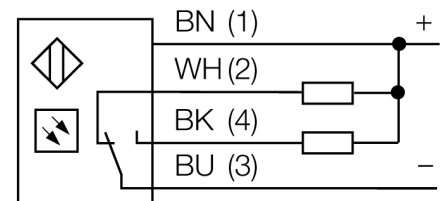


# Фотоэлектрический датчик диффузионный датчик с фиксированным подавлением фона QMT42VN6FF1500



- Кабель, ПВХ, 2 м, 4-проводной
- Металлический корпус, ZN, черн.
- Степень защиты IP67
- Рабочее напряжение 10...30 В DC
- Переключающий выход NPN
- Светлый/темный режим

## Схема подключения

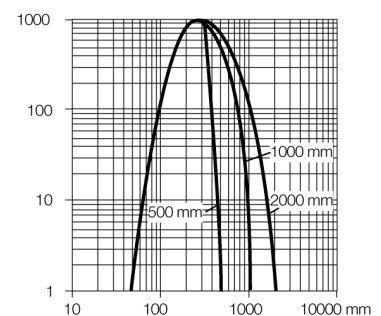


## Принцип действия

Диффузионные датчики с подавлением заднего фона работают с одним излучателем и несколькими приемниками. В зависимости от положения мишени и оптической структуры датчика наибольшее количество излучения приходится на тот или иной приемник. Электроника датчика определяет, находится ли отражающий объект внутри или вне измерительного поля. Эти датчики имеют фиксированную границу выделения.

## Коэффициент усиления

Зависимость коэффициента усиления от расстояния



|                                      |   |
|--------------------------------------|---|
| <b>Тип</b>                           | QMT42VN6FF1500                                      |
| Идент. №                             | 3057543   |
| <b>Функция</b>                       | Датчик приближения                                  |
| Тип источника света                  | ИК  |
| Длина волны                          | 880 нм  |
| Диапазон                             | 50...1500 мм  |
| Температура окружающей среды         | -20...+55 °C  |
| <b>Рабочее напряжение</b>            | 10...30 В =   |
| Остаточная пульсация                 | < 10 % U <sub>ss</sub>                              |
| Номинальный рабочий ток (DC)         | ≤ 100 мА  |
| Ток холостого хода I <sub>0</sub>    | ≤ 50 мА   |
| Защита от короткого замыкания        | да  |
| Защита от обратной полярности        | да  |
| Выходная функция                     | НО/НЗ контакт, NPN                                  |
| Частота переключения                 | ≤ 500 Гц  |
| Задержка готовности                  | ≤ 100 мс  |
| Задержка готовности                  | ≤ 100 мс  |
| Время отклика типовое                | < 1 мс  |
| Размыкание при превышении тока       | > 150 мА  |
| <b>Approvals</b>                     | CE, cURus   |
| <b>Конструкция</b>                   | Прямоугольный, QMT42                                |
| Размеры                              | 42 x 18 x 58 мм                                     |
| Диаметр корпуса                      | ∅ 0 мм  |
| Материал корпуса                     | Металл, Цинковый сплав, литье под давлением, Черный |
| Линза                                | пластмасса, акрил                                   |
| Электрическое подключение            | Кабель, ПВХ   |
| Длина кабеля                         | 2 м   |
| Количество проводников               | 4   |
| Поперечное сечение жилы              | 0.5 мм <sup>2</sup>                                 |
| Степень защиты                       | IP67  |
| <b>Индикатор рабочего напряжения</b> | светодиод, зел.                                     |
| Индикация состояния переключения     | светодиод, желтый                                   |
| Индикация ошибки                     | светодиод, зел., блики                              |
| Индикация коэффициента усиления      | светодиод   |
| Авария                               | светодиод желтый блики                              |

**Фотоэлектрический датчик  
диффузионный датчик с фиксированным подавлением фона  
QMT42VN6FF1500**

**Аксессуары**

| Наименование | Идент. № |   | Чертеж с размерами |
|--------------|----------|---|--------------------|
| SMB30SK      | 3052523  | Монтажный кронштейн, ПБТ черный, с монтажной пластиной, нерж. сталь, для корпусов с резьбой 18 мм, QM42/QMT42 |                    |
| SMB46S       | 3048748  | Монтажные зажимы, нерж. сталь, для серии QS18, QS30, MINI-BEAM, QM42/QMT42                                    |                    |
| SMB46L       | 3048747  | Монтажный кронштейн, нерж. сталь, для серии QS18, QS30, MINI-BEAM, QM42/QMT42                                 |                    |