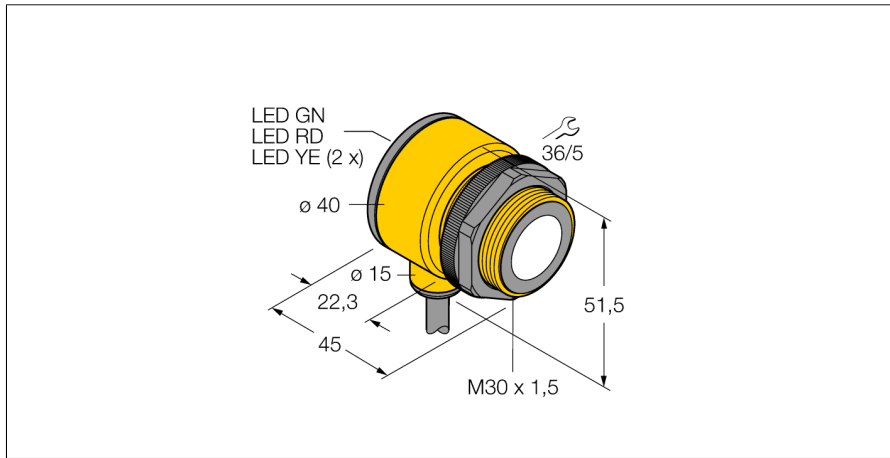
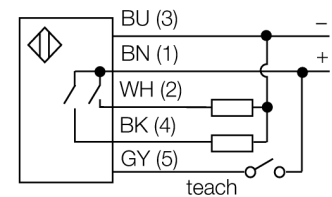


# Ультразвуковой датчик диффузионный датчик T30UDNB W/30



- Компактное исполнение
- Кабель, 2 м
- Рабочее напряжение 12...24 В DC
- 2 PNP транзисторных выходы
- Два независимых диапазона переключения, регулируемые кнопкой или по каналу контроля
- Зона отсутствия приема: 30 мм
- Диапазон: 200 мм

## Схема подключения



## Принцип действия

Ультразвуковые датчики детектируют множество различных объектов бесконтактным способом с помощью ультразвуковых волн. Не имеет значения, является ли объект прозрачным или светонепроницаемым, металлическим или неметаллическим, имеет ли жидкую, твердую или порошкообразную консистенцию. Даже условия окружающей среды, такие как капельный туман, пыль или дождь, также практически не влияют на функционирование датчиков.

|                                      |   |
|--------------------------------------|---|
| <b>Тип</b>                           | T30UDNB W/30                                  |
| Идент. №                             | 3056887                                       |
| <b>Функция</b>                       | Датчик приближения                            |
| Диапазон                             | 300...2000 мм                                 |
| Ультразвуковая частота               | 128 кГц                                       |
| Повторяемость                        | ≤ ± 0.75 мм                                   |
| <b>Рабочее напряжение</b>            | 12...24 В =                                   |
| Время отклика типовое                | 96 мс   |
| Выходная функция                     | 2 НО контакта, NPN                            |
| Частота переключения                 | 10 Гц   |
| Гистерезис                           | ≤ 2.5 мм                                      |
| <b>Конструкция</b>                   | Прямоугольный с резьбой, T30U                 |
| Направление излучения                | прямой  |
| Размеры                              | 45 x Ø 40 мм                                  |
| Материал корпуса                     | Пластмасса, PBT                               |
| Материал звукового преобразователя   | пластмасса, эпоксидная смола и полиуретан     |
| Электрическое подключение            | Кабель, 2 м                                   |
| Степень защиты                       | IP67  |
| Температура окружающей среды         | -20...+70 °C                                  |
| Средняя наработка до отказа          | 246 в соответствии с SN 29500-(Изд. 99) 40 °C |
| Approvals                            | CE  |
| <b>Индикатор рабочего напряжения</b> | светодиод                                     |
| Индикация состояния переключения     | светодиод, желтый                             |
| Object detected                      | LED   |

Ультразвуковой датчик  
диффузионный датчик  
T30UDNB W/30

Аксессуары

| Наименование | Идент. № |   | Чертеж с размерами |
|--------------|----------|---|--------------------|
| SMB30A       | 3032723  | Монтажный кронштейн, прямоугольный, нерж. сталь, для датчиков с резьбой 30 мм |                    |
| SMB30FAM10   | 3011185  | Монтажный кронштейн, нерж. сталь, для резьбы M10 x 1.5, длина резьбы 30 мм    |                    |
| SMB30SC      | 3052521  | Монтажный зажим, PBT черн., для датчиков с резьбой 30 мм, поворотный          |                    |