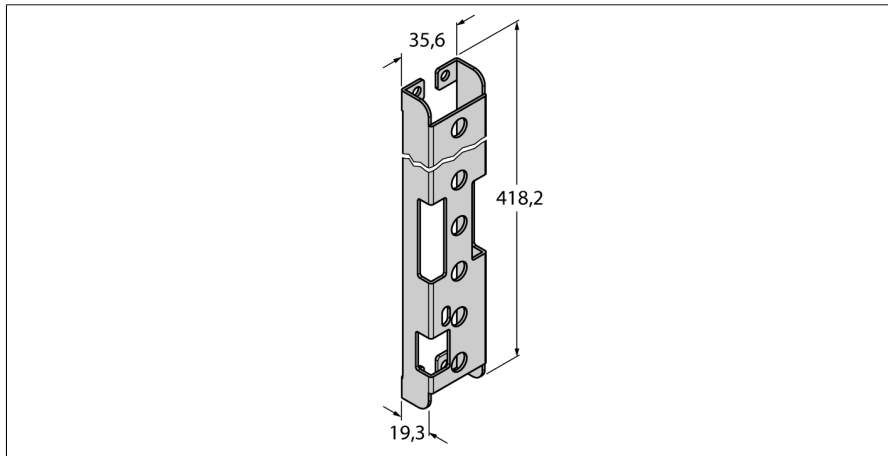


## Аксессуары Монтажный кронштейн SMBPVA16



- Х/К сталь
- Выемка для блока переключателей DIP

Тип	SMBPVA16
Идент. №	3056811
Конструкция	Принадлежности для прямоугольных датчиков
Материал корпуса	Нержавеющая сталь, 1.4401 (AISI 316)