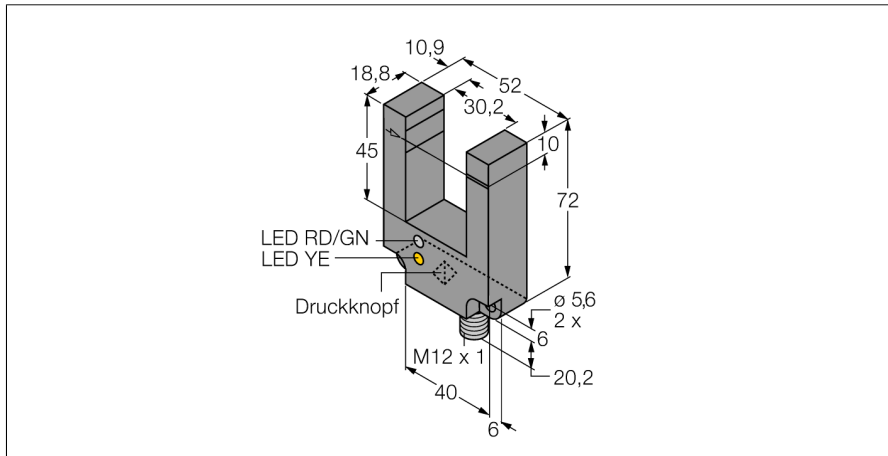


# Фотоэлектрический датчик

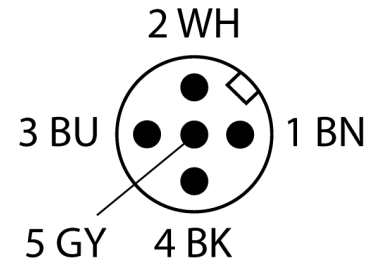
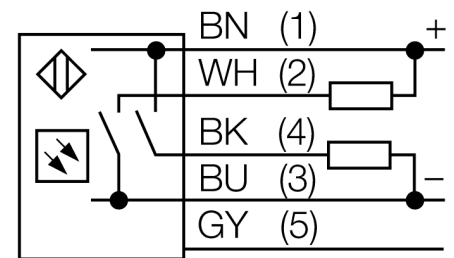
## Рефлективный датчик с разветвлением

### SL30VB6VYQ



- Вилка, M12 x 1, 5-конт.
- Степень защиты IP67
- Ширина щели 30 мм
- Регулировка чувствительности потенциометром
- Рабочее напряжение: 10...30 В =
- Переключающий выход, биполярный
- Выбор режима на свет / на темноту с помощью серого провода / конт. №5

#### Схема подключения



#### Принцип действия

Фотоэлектрический щелевой датчик комбинирует в себе преимущества датчика в одном компактном корпусе с преимуществами оппозитного датчика. Ширина щели составляет от 10 до 30 мм. Стандартная версия оборудована потенциометром для настройки чувствительности. Версия Expert имеет статический и динамический режимы обучения.

<b>Тип</b>	SL30VB6VYQ
Идент. №	3056568
<b>Функция</b>	П-образный ретро-рефлективный датчик
Тип источника света	красн.
Длина волны	680 нм
Температура окружающей среды	-40...+70 °C
Относительная влажность	0...90%
<b>Рабочее напряжение</b>	10...30 В =
Ток холостого хода I <sub>0</sub>	≤ 30 mA
Защита от короткого замыкания	да
Защита от обратной полярности	да
Выходная функция	НО контакт, PNP/NPN
Частота переключения	1.6 кГц
Время отклика типовое	< 0.3 мс
<b>Конструкция</b>	Щелевой датчик, SL30
Размеры	72 x 18.8 x 52 мм
Материал корпуса	Пластмасса, Термопластичный материал, Черный
Линза	пластмасса, Асгул
Электрическое подключение	Разъем, M12 × 1, ПВХ
Количество проводников	5
Степень защиты	IP67
Средняя наработка до отказа	383лет в соответствии с SN 29500-(Изд. 99) 40 °C
<b>Индикатор рабочего напряжения</b>	светодиод, зел.
Индикация состояния переключения	светодиод, желтый
Авария	светодиод желтый блики

**Фотоэлектрический датчик**  
**Рефлективный датчик с разветвлением**  
**SL30VB6VYQ**

**Аксессуары**

Наименование	Идент. №		Чертеж с размерами
SMBSL	3058335	Кронштейн, для LS10 и LS30, монтаж на стену, 304 нерж. сталь, винты в комплекте	