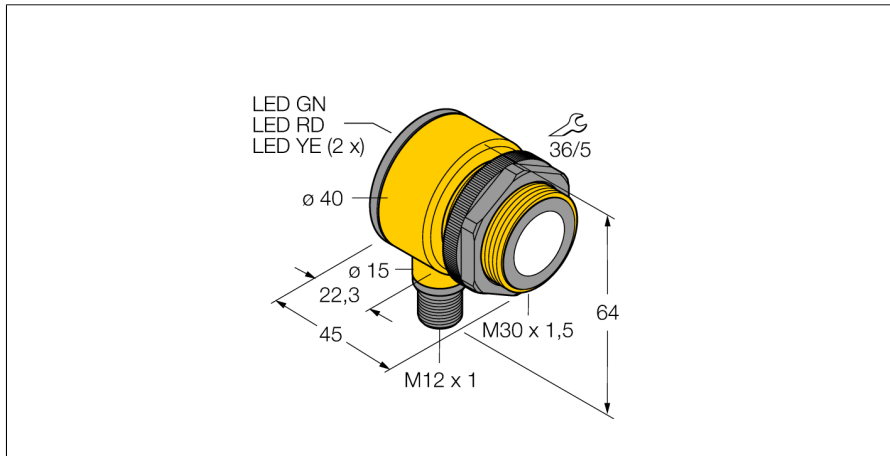
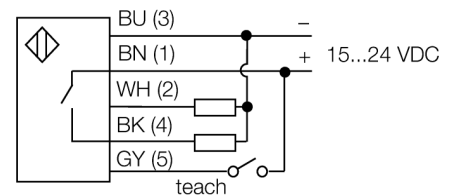


Ультразвуковой датчик диффузионный датчик T30UUPBQ



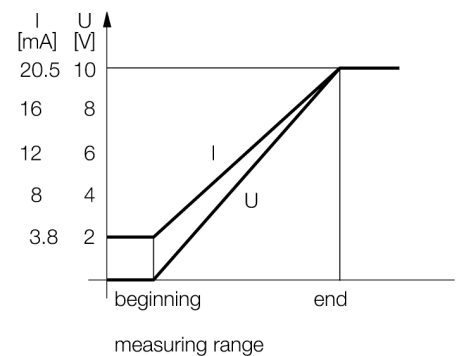
- Компактное исполнение
- Соединение через M12 x 1 разъем "папа"
- Рабочее напряжение 15...24 В =
- PNP транзисторный выход и аналоговый выход по напряжению
- Выбор диапазона кнопкой обучения
- Зона отсутствия приема: 30 мм
- Диапазон: 200 мм

Схема подключения



Принцип действия

Ультразвуковые датчики детектируют множество различных объектов бесконтактным способом с помощью ультразвуковых волн. Не имеет значения, является ли объект прозрачным или светонепроницаемым, металлическим или неметаллическим, имеет ли жидкую, твердую или порошкообразную консистенцию. Даже условия окружающей среды, такие как капельный туман, пыль или дождь, также практически не влияют на функционирование датчиков.



Тип	T30UUPBQ
Идент. №	3055993
Функция	Датчик приближения
Диапазон	300...2000 мм
Ультразвуковая частота	128 кГц
Повторяемость	≤ ± 0.75 мм
Рабочее напряжение	15...24 В =
Номинальный рабочий ток (DC)	≤ 150 мА
Ток холостого хода I ₀	≤ 50 мА
Время отклика типовое	96 мс
Выходная функция	НО контакт, Аналоговый выход
Выход по напряжению	0...10 В
Частота переключения	20 Гц
Гистерезис	≤ 2.5 мм
Падение напряжения при I ₀	≤ 1.5 В
Защита от короткого замыкания	да/ Циклический
Защита от обратной полярности	Полный
Защита от обрыва	да
Конструкция	Прямоугольный с резьбой, T30U
Направление излучения	прямой
Размеры	45 x Ø 40 мм
Материал корпуса	Пластмасса, PBT
Материал звукового преобразователя	пластмасса, эпоксидная смола и полиуретан
Электрическое подключение	Разъем, M12 x 1
Степень защиты	IP67
Температура окружающей среды	-20...+70 °C
Средняя наработка до отказа	246 в соответствии с SN 29500-(Изд. 99) 40 °C
Approvals	CE
Индикатор рабочего напряжения	светодиод
Индикация состояния переключения	светодиод, желтый
Object detected	LED, красный

Ультразвуковой датчик
диффузионный датчик
T30UUPBQ

Аксессуары

Наименование	Идент. №		Чертеж с размерами
SMB30A	3032723	Монтажный кронштейн, прямоугольный, нерж. сталь, для датчиков с резьбой 30 мм	
SMB30FAM10	3011185	Монтажный кронштейн, нерж. сталь, для резьбы M10 x 1.5, длина резьбы 30 мм	
SMB30SC	3052521	Монтажный зажим, PBT черн., для датчиков с резьбой 30 мм, поворотный	