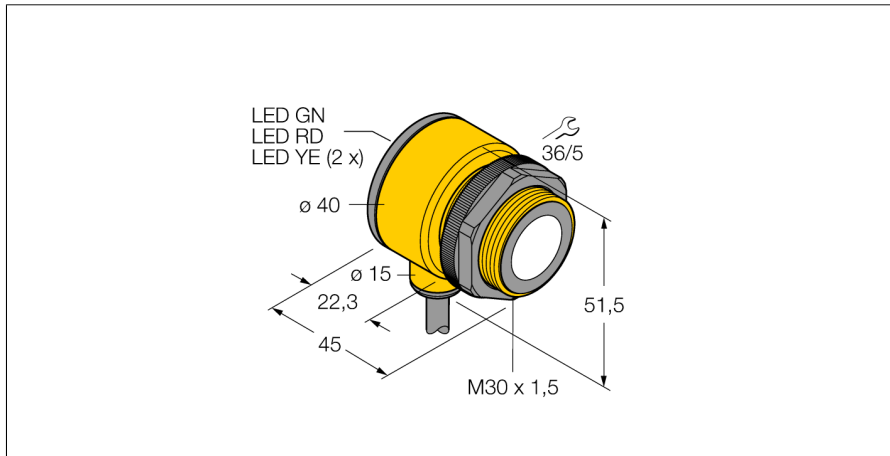
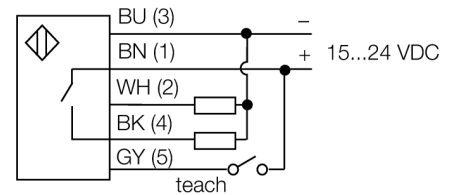


# Ультразвуковой датчик диффузионный датчик T30UUPB



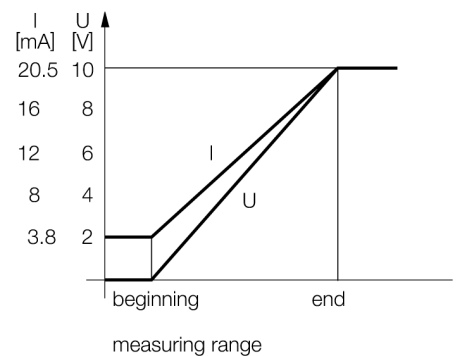
- Компактное исполнение
- Кабель, 2 м
- Рабочее напряжение 15...24 В =
- PNP транзисторный выход и аналоговый выход по напряжению
- Выбор диапазона кнопкой обучения
- Зона отсутствия приема: 30 мм
- Диапазон: 200 мм

## Схема подключения



## Принцип действия

Ультразвуковые датчики детектируют множество различных объектов бесконтактным способом с помощью ультразвуковых волн. Не имеет значения, является ли объект прозрачным или светонепроницаемым, металлическим или неметаллическим, имеет ли жидкую, твердую или порошкообразную консистенцию. Даже условия окружающей среды, такие как капельный туман, пыль или дождь, также практически не влияют на функционирование датчиков.



<b>Тип</b>	T30UUPB
Идент. №	3055992
<b>Функция</b>	Датчик приближения
Диапазон	300...2000 мм
Ультразвуковая частота	128 кГц
Повторяемость	≤ ± 0.75 мм
<b>Рабочее напряжение</b>	15...24 В =
Время отклика типовое	96 мс
Выходная функция	НО контакт, Аналоговый выход
Выход по напряжению	0...10 В
Частота переключения	20 Гц
Гистерезис	≤ 2.5 мм
<b>Конструкция</b>	Прямоугольный с резьбой, T30U
Направление излучения	прямой
Размеры	45 x Ø 40 мм
Материал корпуса	Пластмасса, PBT
Материал звукового преобразователя	пластмасса, эпоксидная смола и полиуретан
Электрическое подключение	Кабель, 2 м
Степень защиты	IP67
Температура окружающей среды	-20...+70 °C
Средняя наработка до отказа	246 в соответствии с SN 29500-(Изд. 99) 40 °C
Approvals	CE
<b>Индикатор рабочего напряжения</b>	светодиод
Индикация состояния переключения	светодиод, желтый
Object detected	LED, красный

Ультразвуковой датчик  
диффузионный датчик  
T30UURB

Аксессуары

Наименование	Идент. №		Чертеж с размерами
SMB30A	3032723	Монтажный кронштейн, прямоугольный, нерж. сталь, для датчиков с резьбой 30 мм	
SMB30FAM10	3011185	Монтажный кронштейн, нерж. сталь, для резьбы M10 x 1.5, длина резьбы 30 мм	
SMB30SC	3052521	Монтажный зажим, РВТ черн., для датчиков с резьбой 30 мм, поворотный	