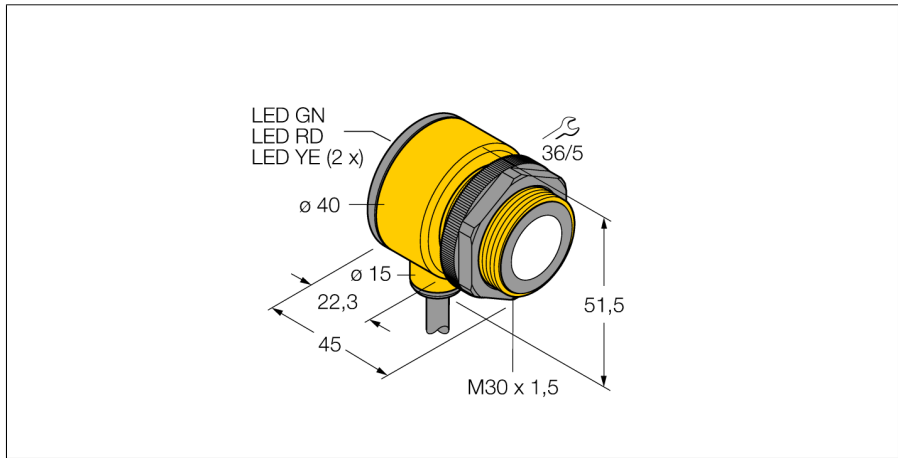
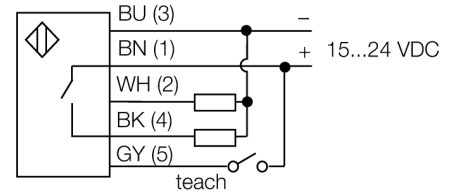


Ультразвуковой датчик диффузионный датчик T30UIPA



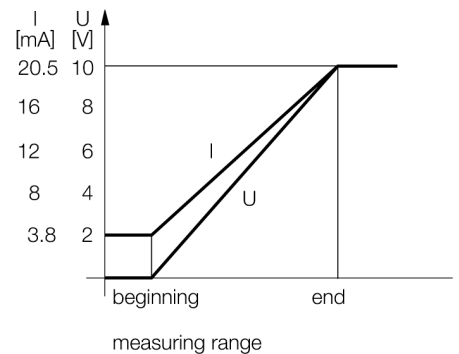
- Компактное исполнение
- Кабель, 2 м
- Рабочее напряжение 15...24 В =
- PNP транзистор выхода и аналоговый выход для напряжения
- Выбор диапазона кнопкой обучения
- Зона отсутствия приема: 15 м
- Диапазон: 100 мм

Схема подключения



Принцип действия

Ультразвуковые датчики детектируют множество различных объектов бесконтактным способом с помощью ультразвуковых волн. Не имеет значения, является ли объект прозрачным или светонепроницаемым, металлическим или неметаллическим, имеет ли жидкую, твердую или порошкообразную консистенцию. Даже условия окружающей среды, такие как капельный туман, пыль или дождь, также практически не влияют на функционирование датчиков.



Тип	T30UIPA
Идент. №	3055974
Функция	Датчик приближения
Диапазон	150...1000 мм
Ультразвуковая частота	228 кГц
Повторяемость	≤ ± 0.375 мм
Рабочее напряжение	15...24 В =
Номинальный рабочий ток (DC)	≤ 100 мА
Ток холостого хода I ₀	≤ 50 мА
Время отклика типовое	48 мс
Выходная функция	НО контакт, PNP/аналоговый выход
Токовый выход	4...20 мА
Частота переключения	20 Гц
Гистерезис	≤ 2.5 мм
Падение напряжения при I ₀	≤ 1.5 В
Защита от короткого замыкания	да/ Циклический
Защита от обратной полярности	Полный
Защита от обрыва	да
Конструкция	Прямоугольный с резьбой, T30U
Направление излучения	прямой
Размеры	45 x Ø 40 мм
Материал корпуса	Пластмасса, PBT
Материал звукового преобразователя	пластмасса, эпоксидная смола и полиуретан
Электрическое подключение	Кабель, 2 м
Степень защиты	IP67
Температура окружающей среды	-20...+70 °C
Средняя наработка до отказа	246 в соответствии с SN 29500-(Изд. 99) 40 °C
Approvals	CE
Индикатор рабочего напряжения	светодиод
Индикация состояния переключения	светодиод, желтый
Object detected	LED, красный

**Ультразвуковой датчик
диффузионный датчик
Т30U1РА**

Аксессуары

Наименование	Идент. №		Чертеж с размерами
SMB30A	3032723	Монтажный кронштейн, прямоугольный, нерж. сталь, для датчиков с резьбой 30 мм	
SMB30FAM10	3011185	Монтажный кронштейн, нерж. сталь, для резьбы M10 x 1.5, длина резьбы 30 мм	
SMB30SC	3052521	Монтажный зажим, РВТ черн., для датчиков с резьбой 30 мм, поворотный	