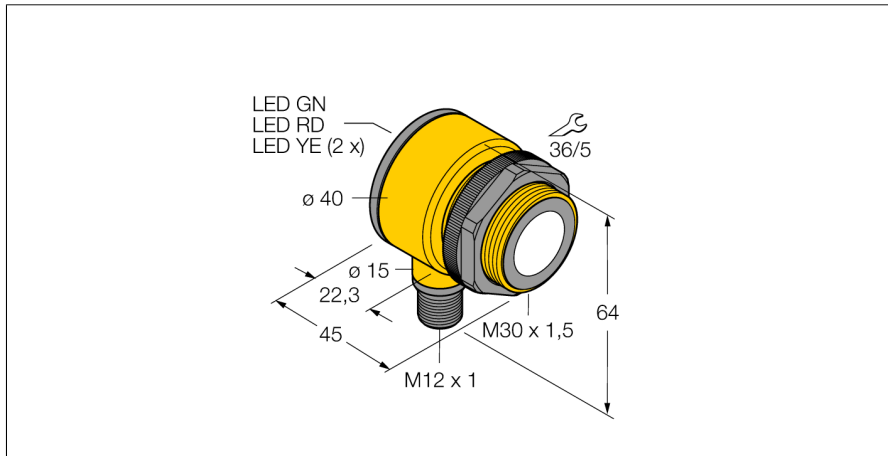
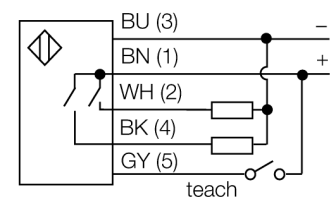


# Ультразвуковой датчик диффузионный датчик T30UDNAQ



- Компактное исполнение
- Соединение через M12 x 1 разъем "папа"
- Рабочее напряжение 12...24 В DC
- 2 PNP транзисторных выхода
- Два независимых диапазона переключения, регулируемые кнопкой или по каналу контроля
- Зона отсутствия приема: 15 м
- Диапазон: 100 мм

### Схема подключения



### Принцип действия

Ультразвуковые датчики детектируют множество различных объектов бесконтактным способом с помощью ультразвуковых волн. Не имеет значения, является ли объект прозрачным или светонепроницаемым, металлическим или неметаллическим, имеет ли жидкую, твердую или порошкообразную консистенцию. Даже условия окружающей среды, такие как капельный туман, пыль или дождь, также практически не влияют на функционирование датчиков.

<b>Тип</b>	T30UDNAQ
Идент. №	3055548
<b>Функция</b>	диффузионный ультразвуковой датчик
Диапазон	150...1000 мм
Ультразвуковая частота	228 кГц
Повторяемость	≤ ± 0.375 мм
<b>Рабочее напряжение</b>	12...24 В =
Время отклика типовое	48 мс
Выходная функция	2 НО контакта, NPN
Частота переключения	20 Гц
Гистерезис	≤ 2.5 мм
<b>Конструкция</b>	Прямоугольный с резьбой, T30U
Направление излучения	прямой
Размеры	45 x Ø 40 мм
Материал корпуса	Пластмасса, PBT
Материал звукового преобразователя	пластмасса, эпоксидная смола и полиуретан
Электрическое подключение	Разъем, M12 x 1
Степень защиты	IP67
Температура окружающей среды	-20...+70 °C
Средняя наработка до отказа	246 в соответствии с SN 29500-(Изд. 99) 40 °C
Approvals	CE
<b>Индикатор рабочего напряжения</b>	светодиод
Индикация состояния переключения	светодиод, желтый
Object detected	LED

**Ультразвуковой датчик  
диффузионный датчик  
T30UDNAQ**

**Аксессуары**

Наименование	Идент. №		Чертеж с размерами
SMB30A	3032723	Монтажный кронштейн, прямоугольный, нерж. сталь, для датчиков с резьбой 30 мм	
SMB30FAM10	3011185	Монтажный кронштейн, нерж. сталь, для резьбы M10 x 1.5, длина резьбы 30 мм	
SMB30SC	3052521	Монтажный зажим, РВТ черн., для датчиков с резьбой 30 мм, поворотный	