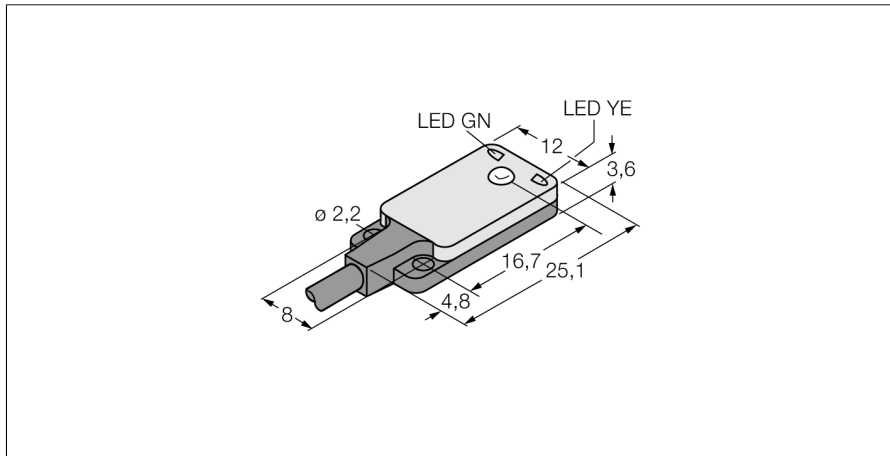
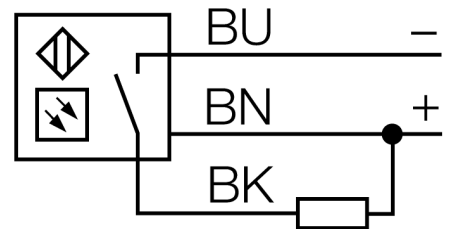


**Фотоэлектрический датчик
Оппозитный датчик (приемник)
миниатюрный датчик
VS2RN5R**



- Кабель, 3 м; 2-проводной
- Рабочее напряжение: 10...30 В DC
- Сверхплоская конструкция
- Переключающий выход NPN, темный режим

Схема подключения

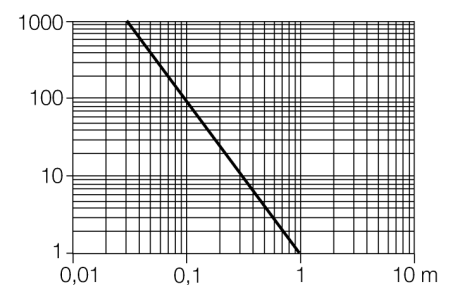


Принцип действия

Оппозитные датчики состоят из приемника и излучателя. Они установлены один напротив другого так, что свет от излучателя попадает непосредственно на приемник. Если объект прерывает или ослабляет световой поток, это вызывает переключение устройства. Оппозитные датчики являются наиболее надежными фотоэлектрическими датчиками для детектирования непрозрачных мишеней. Прекрасный контраст между условиями "темно" и "светло" и чрезвычайно высокий коэффициент усиления типичен для этого способа детектирования, это позволяет работать при больших расстояниях и в сложных условиях.

Коэффициент усиления

Зависимость коэффициента усиления от расстояния



| | |
|--------------------------------------|--------------------------------------|
| Тип | VS2RN5R |
| Идент. № | 3055403 |
| Функция | Оппозитный датчик |
| Длина волны | 940 нм |
| Диапазон | 0...3000 мм |
| Температура окружающей среды | -20...+55 °C |
| Рабочее напряжение | 10...30 В = |
| Остаточная пульсация | < 10 % U _н |
| Номинальный рабочий ток (DC) | ≤ 50 mA |
| Защита от короткого замыкания | да |
| Защита от обратной полярности | да |
| Выходная функция | НО контакт, NPN |
| Частота переключения | ≤ 500 Гц |
| Задержка готовности | ≤ 100 мс |
| Время отклика типовое | < 1 мс |
| Approvals | CE |
| Конструкция | Прямоугольный, VS2 |
| Размеры | 4.7 x 12 x 25.1 мм |
| Диаметр корпуса | Ø 0 мм |
| Материал корпуса | Пластмасса, Термопластичный материал |
| Линза | пластмасса, MABS |
| Электрическое подключение | Кабель, ПВХ |
| Длина кабеля | 2 м |
| Количество проводников | 3 |
| Поперечное сечение жилы | 0.34 мм ² |
| Степень защиты | IP67 |
| Индикатор рабочего напряжения | светодиод, зел. |
| Индикация состояния переключения | светодиод, желтый |
| Индикация ошибки | светодиод, зел., мигающий |
| Индикация коэффициента усиления | светодиод |
| Авария | светодиод желтый мигающий |

**Фотоэлектрический датчик
Опозитный датчик (приемник)
миниатюрный датчик
VS2RN5R**

Аксессуары

| Наименование | Идент. № | Чертеж с размерами |
|--------------|----------|----------------------------|
| SMBVS2RA | 3058603 | mounting bracket, straight |