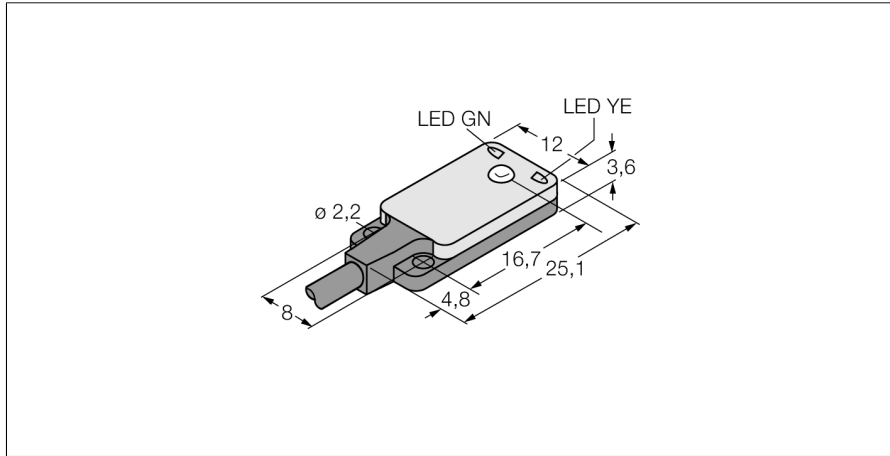
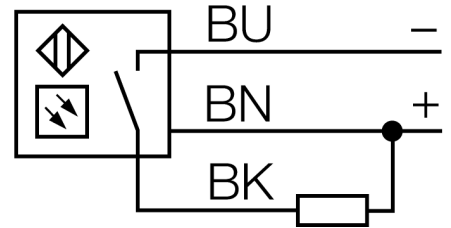


**Фотоэлектрический датчик  
Оппозитный датчик (приемник)  
миниатюрный датчик  
VS2AN5R**



- Кабель, 3 м; 2-проводной
- Рабочее напряжение: 10...30 В DC
- Сверхплоская конструкция
- Переключающий выход NPN, светлый режим

**Схема подключения**

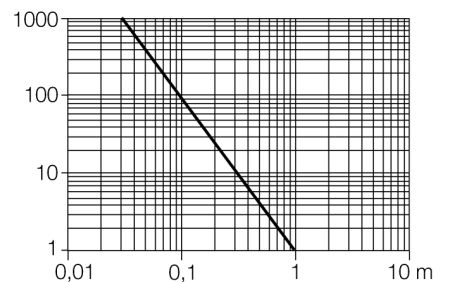


**Принцип действия**

Оппозитные датчики состоят из приемника и излучателя. Они установлены один напротив другого так, что свет от излучателя попадает непосредственно на приемник. Если объект прерывает или ослабляет световой поток, это вызывает переключение устройства. Оппозитные датчики являются наиболее надежными фотоэлектрическими датчиками для детектирования непрозрачных мишеней. Прекрасный контраст между условиями "темно" и "светло" и чрезвычайно высокий коэффициент усиления типичен для этого способа детектирования, это позволяет работать при больших расстояниях и в сложных условиях.

**Коэффициент усиления**

Зависимость коэффициента усиления от расстояния



<b>Тип</b>	VS2AN5R
Идент. №	3055402
<b>Функция</b>	Оппозитный датчик
Длина волны	940 нм
Диапазон	0...3000 мм
Температура окружающей среды	-20...+55 °C
<b>Рабочее напряжение</b>	10...30 В =
Остаточная пульсация	< 10 % U <sub>н</sub>
Номинальный рабочий ток (DC)	≤ 50 мА
Защита от короткого замыкания	да
Защита от обратной полярности	да
Выходная функция	НО контакт, NPN
Частота переключения	≤ 500 Гц
Задержка готовности	≤ 100 мс
Время отклика типовое	< 1 мс
<b>Approvals</b>	CE
<b>Конструкция</b>	Прямоугольный, VS2
Размеры	4.7 x 12 x 25.1 мм
Диаметр корпуса	Ø 0 мм
Материал корпуса	Пластмасса, Термопластичный материал
Линза	пластмасса, MABS
Электрическое подключение	Кабель, ПВХ
Длина кабеля	2 м
Количество проводников	3
Поперечное сечение жилы	0.34 мм <sup>2</sup>
Степень защиты	IP67
<b>Индикатор рабочего напряжения</b>	светодиод, зел.
Индикация состояния переключения	светодиод, желтый
Индикация ошибки	светодиод, зел., мигающий
Индикация коэффициента усиления	светодиод
Авария	светодиод желтый мигающий

**Фотоэлектрический датчик  
Оппозитный датчик (приемник)  
миниатюрный датчик  
VS2AN5R**

**Аксессуары**

Наименование	Идент. №	Чертеж с размерами
SMBVS2RA	3058603	mounting bracket, straight