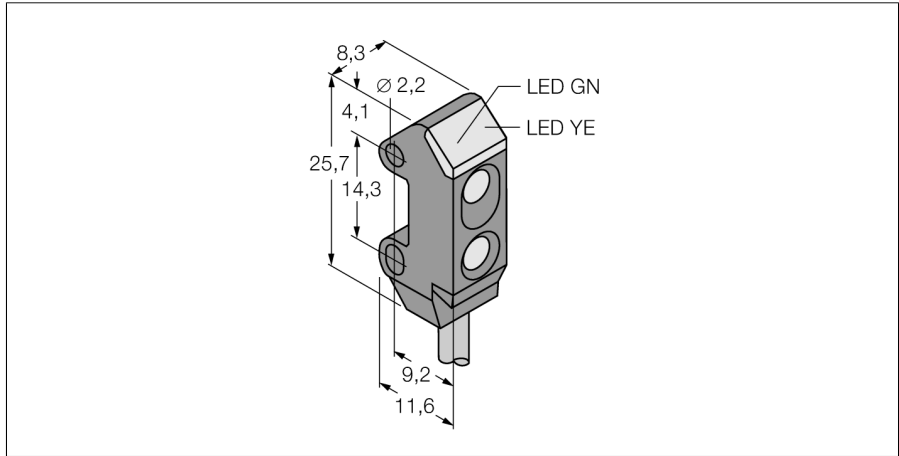
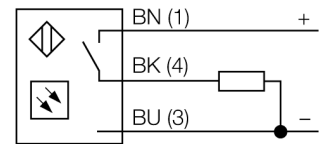


Фотоэлектрический датчик
Конвергентный датчик
миниатюрный датчик
VS1AP5C10



- Кабель, 2 м
- Очень большое избыточное повышение
- Рабочее напряжение: 10...30 В DC
- Переключающий выход PNP, светлый режим

Схема подключения

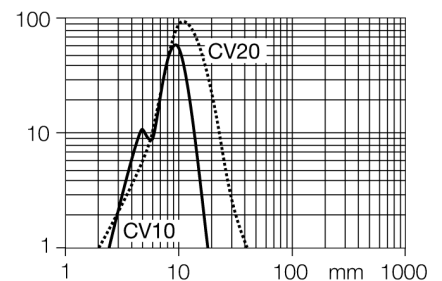


Принцип действия

Линза перед излучающим диодом у конвергентных датчиков обеспечивает яркое фокальное пятно малого размера на заданном расстоянии от датчика. Как и у диффузионных датчиков, регистрируется свет, отражаемый мишенью. Конвергентные датчики идеально подходят для детектирования малых мишеней, цветных меток и направления кромок или положения объектов из прозрачных материалов. Мишень должна однако находиться внутри глубины фокуса датчиков. Глубина фокуса определяется как область впереди или позади фокального пятна, внутри которой может детектироваться объект. Благодаря высокой интенсивности света в фокальном пятне, конвергентные датчики обладают способностью детектировать мишени с низкой отражательной способностью.

Коэффициент усиления

Зависимость коэффициента усиления от расстояния



| | |
|--------------------------------------|--|
| Тип | VS1AP5C10 |
| Идент. № | 3055295 |
| Функция | Датчик приближения |
| Тип источника света | ИК |
| Длина волны | 865 нм |
| Фокусное расстояние | 10 мм |
| Температура окружающей среды | -20...+55 °C |
| Рабочее напряжение | 10...30 В = |
| Остаточная пульсация | < 10 % U _{ss} |
| Номинальный рабочий ток (DC) | ≤ 50 mA |
| Ток холостого хода I ₀ | ≤ 25 mA |
| Защита от короткого замыкания | да |
| Защита от обратной полярности | да |
| Выходная функция | НО контакт, PNP |
| Токовый выход | 0...50 mA |
| Частота переключения | ≤ 500 Гц |
| Задержка готовности | ≤ 100 мс |
| Время отклика типовое | < 1 мс |
| Approvals | CE |
| Конструкция | Прямоугольный, VS1 |
| Размеры | 11.6 x 8.3 x 25.7 мм |
| Диаметр корпуса | Ø 0 мм |
| Материал корпуса | Пластмасса, Термопластичный материал, Черный |
| Линза | пластмасса, Асгуl |
| Электрическое подключение | Кабель, ПВХ |
| Длина кабеля | 2 м |
| Количество проводников | 3 |
| Поперечное сечение жилы | 0.34 мм ² |
| Степень защиты | IP54 |
| Индикатор рабочего напряжения | светодиод, зел. |
| Индикация состояния переключения | светодиод, желтый |
| Индикация ошибки | светодиод, зел., блики |
| Индикация коэффициента усиления | светодиод |

Фотоэлектрический датчик
Конвергентный датчик
миниатюрный датчик
VS1AP5C10

Аксессуары

| Наименование | Идент. № | | Чертеж с размерами |
|--------------|----------|---|--------------------|
| SMBVS1T | 3055496 | Монтажные зажимы, нерж. сталь, прямоугольн. для VS1 | |
| SMBVS1TC | 3056795 | Монтажные зажимы, нерж. сталь, прямоугольн. для VS1 | |
| SMBVS1S | 3055554 | Монтажные зажимы, нерж. сталь, прямоугольн. для VS1 | |
| SMBVS1SC | 3056797 | Монтажные зажимы, нерж. сталь, прямоугольн. для VS1 | |