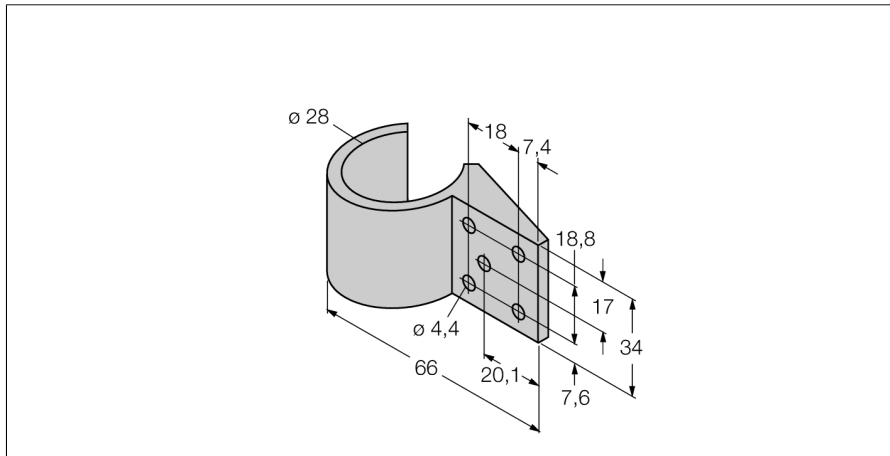


Аксессуары
Монтажный кронштейн
SMBPVA2



- Зажим для стержня 28 мм
- 4 шт. в комплекте

Тип	SMBPVA2
Идент. №	3054451
Конструкция	Принадлежности для прямоугольных датчиков
Размеры	32 x 34 x 66 мм
Материал корпуса	Нержавеющая сталь, 1.4401 (AISI 316)