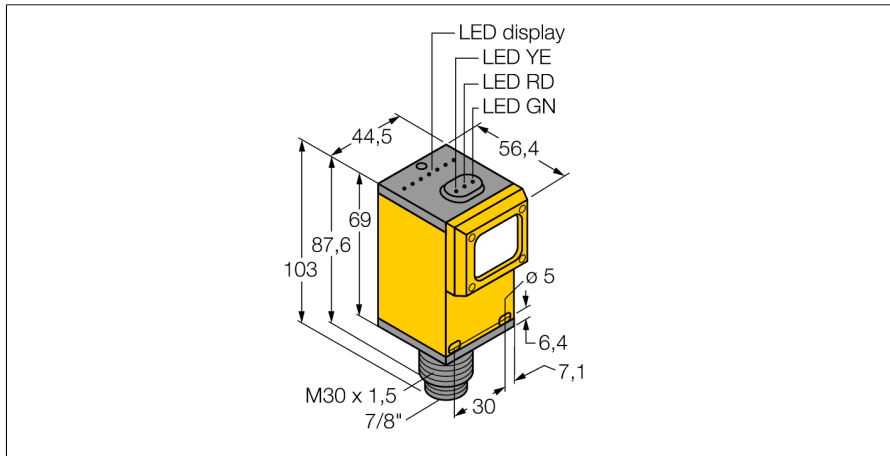
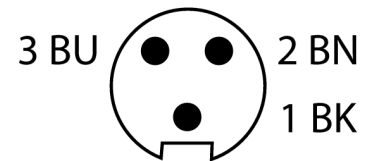
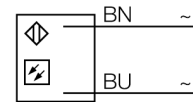


Photoelectric Sensor
оппозитный датчик (излучатель)
Q453EQ



- разъем "папа", 7/8"
- Степень защиты IP67
- Рабочее напряжение: 12...250 В= или 24..250 В ~

Схема подключения



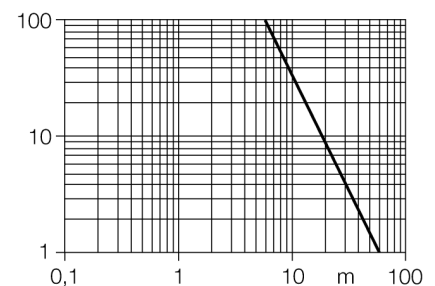
Тип	Q453EQ
Идент. №	3054328
Функция	Оппозитный датчик
Тип источника света	ИК
Длина волны	880 нм
Диапазон	0...60000 мм
Температура окружающей среды	-40...+70 °C
Рабочее напряжение	12...250 В =
Рабочее напряжение	24...250В AC
Номинальный рабочий ток (DC)	≤ 5000 mA
Ток холостого хода I ₀	≤ 50 mA
Частота переключения	0.033 кГц
Задержка готовности	≤ 100 мс
Задержка готовности	≤ 0 мс
Approvals	CE, cURus, CSA
Конструкция	Прямоугольный, Q45
Размеры	103 x 56.4 x 44.5 мм
Диаметр корпуса	Ø 30 мм
Материал корпуса	Пластмасса, Термопластичный материал
Линза	акрил, Асгул
Электрическое подключение	Разъем, 7/8 дюйма, ПВХ
Количество проводников	3
Степень защиты	IP67
Средняя наработка до отказа	67лет в соответствии с SN 29500-(Изд. 99) 40 °C
Индикатор рабочего напряжения	светодиод, зел.
Индикация состояния переключения	светодиод, желтый
Индикация коэффициента усиления	светодиод, красный

Принцип действия

Оппозитные датчики состоят из приемника и излучателя. Они установлены один напротив другого так, что свет от излучателя попадает непосредственно на приемник. Если объект прерывает или ослабляет световой поток, это вызывает переключение устройства. Оппозитные датчики являются наиболее надежными фотоэлектрическими датчиками для детектирования непрозрачных мишеней. Прекрасный контраст между условиями "темно" и "светло" и чрезвычайно высокий коэффициент усиления типичен для этого способа детектирования, это позволяет работать при больших расстояниях и в сложных условиях.

Коэффициент усиления

Зависимость коэффициента усиления от расстояния



Photoelectric Sensor
оппозитный датчик (излучатель)
Q453EQ

Аксессуары

Наименование	Идент. №		Чертеж с размерами
SMB30A	3032723	Монтажный кронштейн, прямоугольный, нерж. сталь, для датчиков с резьбой 30 мм	
SMB30FAM10	3011185	Монтажный кронштейн, нерж. сталь, для резьбы M10 x 1.5, длина резьбы 30 мм	
SMB30SC	3052521	Монтажный зажим, РВТ черн., для датчиков с резьбой 30 мм, поворотный	